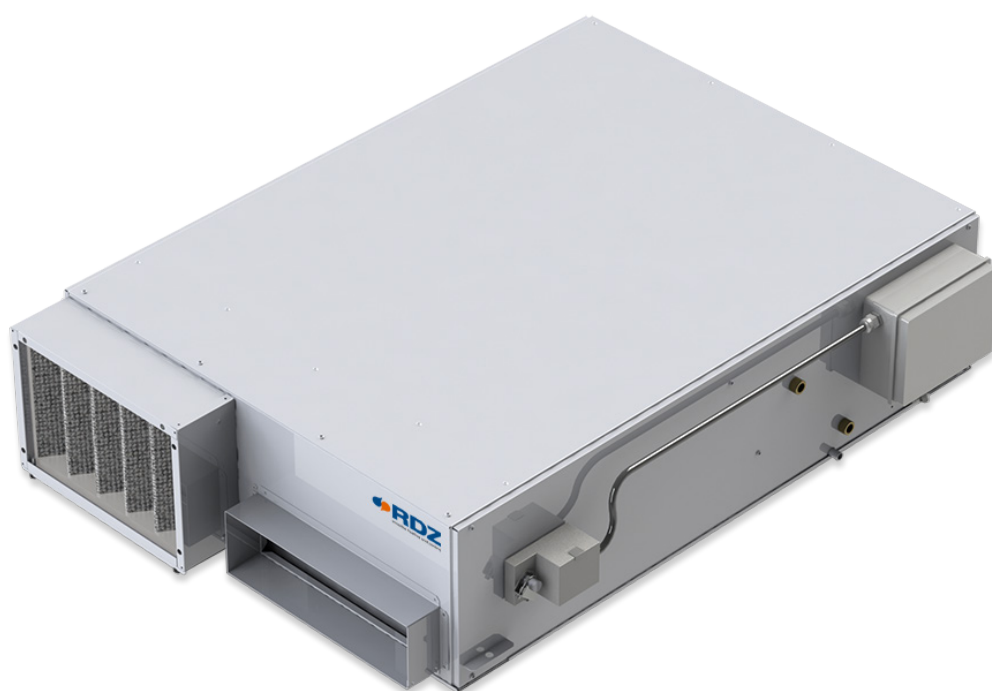


*Air Handling Units*  
Unità Trattamento Aria



# DWC 200

*Horizontal dehumidifier ceiling mounted*  
Deumidificatore orizzontale a soffitto



***INSTALLATION / TECHNICAL MANUAL***  
**MANUALE INSTALLAZIONE / TECNICO**





## GENERAL WARNINGS - AVVERTENZE GENERALI

- ***This unit is used to control room humidity in summer in combination with radiant cooling systems. Use is recommended within the operation limits in residential applications and/or commercial ones (e.g. offices). Any other different use MUST be agreed in advance with RDZ technical department.***
- *If, after having unpacked the equipment, any anomaly is noted, do not use the equipment and contact an Assistance Centre authorised by the manufacturer.*
- *After installation, dispose of the packaging in accordance with the provisions of the regulations in force in the country of use.*
- *Use original spare parts only: disregarding this rule invalidates the warranty.*
- *The manufacturer declines all responsibility and considers the warranty invalid in the following cases:*
  - *The aforementioned warnings and safety regulations, including those in force in the country of installation, are not respected.*
  - *The information given in this manual is disregarded.*
  - *There is damage or injury to people, animals or objects, resulting from incorrect installation and/or improper use of the products and equipment..*
  - *Inaccuracies or printing and transcription errors are contained in this manual.*
- *The manufacturer also reserves the right to cease production at any time and to make all the modifications which it considers useful or necessary without any obligation to give notice.*
- **Questa macchina è prevista per il controllo estivo dell'umidità ambiente in abbinamento con impianti di raffrescamento radiante. Il suo utilizzo è raccomandato, entro i limiti di funzionamento, in ambienti civili e/o del settore terziario (uffici, ...), per climatizzazione finalizzata al comfort ambientale. Ogni altra applicazione diversa DEVE essere preventivamente concordata con l'Ufficio tecnico RDZ.**
- Se dopo aver disimballato l'apparecchiatura si nota una qualsiasi anomalia non utilizzare l'apparecchiatura e rivolgersi ad un Centro di Assistenza autorizzato dal Costruttore. Alla fine dell'installazione smaltire gli imballi secondo quanto previsto dalle normative in vigore nel Paese di utilizzo.
- Esigere solo ricambi originali: la mancata osservazione di questa norma fa decadere la garanzia.
- Il Costruttore declina ogni responsabilità e non ritiene valida la garanzia nei casi seguenti:
  - Non vengano rispettate le avvertenze e le norme di sicurezza sopra indicate, comprese quelle vigenti nei paesi di installazione.
  - Mancata osservanza delle indicazioni segnalate nel presente manuale.
  - Danni a persone, animali o cose, derivanti da una errata installazione e/o uso improprio di prodotti e attrezzature.
  - Inesattezze o errori di stampa e trascrizione contenuti nel presente manuale.
- Il Costruttore, inoltre, si riserva il diritto di cessare la produzione in qualsiasi momento e di apportare tutte le modifiche che riterrà utili o necessarie senza obbligo di preavviso.



## SAFETY WARNINGS - AVVERTENZE PER LA SICUREZZA

**Read this manual carefully before installing and/or using the equipment and keep it in an accessible place.**

**This equipment constitutes a component which is part of complex installations: it is the responsibility of the electrical installer to draw up the general diagram of the system and the electrical connections outside the equipment.**

**The manufacturer's technical office can be contacted on the numbers shown on the back of this manual for queries or special technical requests.**



### CAUTION

**Installation and maintenance must only be carried out by qualified personnel.**

**The hydraulic and electrical systems and the places where the equipment is to be installed must comply with the safety, accident prevention and fire prevention standards in force in the country of use.**

- It is essential to connect the equipment to an effective earthing system and include it in an equipotential system whose effectiveness.
- Before making the electrical connection, ensure that the voltage and frequency shown on the data plate correspond to those of the power supply system.
- Before performing any intervention on the unit, ensure that the electrical power supply has been disconnected.
- Do not alter or tamper with the safety devices.
- Do not direct jets of water onto the electrical parts or onto the equipment packaging.
- This appliance is not suitable for use in explosive or potentially explosive atmospheres.
- During installation or when it is necessary to intervene on the equipment, it is necessary to follow the rules shown in this manual very carefully, respect the information on board the unit and always take all the appropriate precautions.
- The pressure of the refrigerating circuit and the electrical components may create dangerous situations during installation and maintenance interventions.

**Leggere con attenzione questo libretto prima dell'installazione e/o dell'uso dell'apparecchiatura e conservarlo in un luogo accessibile.**

**La presente apparecchiatura costituisce un componente che fa parte di installazioni complesse: è compito dell'impiantista elettrico redigere lo schema generale dell'impianto e dei collegamenti elettrici esterni all'apparecchiatura.**

**L'ufficio tecnico del Costruttore si rende disponibile ai numeri indicati sul retro del presente libretto per consulenze o richieste tecniche particolari.**



### ATTENZIONE

**L'installazione e la manutenzione vanno eseguiti solo da personale qualificato.**

**Gli impianti idraulici, elettrici ed i locali di installazione delle apparecchiature devono rispondere alle norme di sicurezza, antinfortunistiche e antincendio in vigore nel Paese di utilizzo.**

- E' indispensabile collegare l'apparecchiatura ad un efficace impianto di terra e includerla in un sistema equipotenziale la cui efficacia deve ottemperare alle norme in vigore.
- Prima di eseguire il collegamento elettrico, accertarsi che la tensione e la frequenza riportate sulla targhetta caratteristiche corrispondano a quelle dell'impianto d'alimentazione.
- Prima di effettuare qualsiasi intervento sull'unità, assicurarsi di aver tolto l'alimentazione elettrica.
- Non alterare o manomettere i dispositivi di sicurezza.
- Non dirigere spruzzi d'acqua sulle parti elettriche o sull'involucro dell'apparecchio.
- Questo apparecchio è inadatto all'utilizzo in atmosfere esplosive o potenzialmente esplosive.
- All'atto dell'installazione o quando si debba intervenire sull'apparecchiatura, è necessario attenersi scrupolosamente alle norme riportate su questo manuale, osservare le indicazioni a bordo unità e comunque applicare tutte le precauzioni del caso.
- Le pressioni presenti nel circuito frigorifero ed i componenti elettrici presenti possono creare situazioni rischiose durante gli interventi di installazione e manutenzione.



## DISPOSAL - SMALTIMENTO



***In accordance with the provisions of the following European directives 2011/65/EU, 2012/19/EU and 2003/108/EC, regarding reducing the use of hazardous substances in electrical and electronic equipment, in addition to waste disposal.***

*The crossed out wheelie bins symbol on the equipment indicates that, at the end of its useful life, the product must be collected separately from general waste.*

*The refrigerating gas contained within it must be recovered separately by specialised personnel and sent to collection centres; the lubrication oil for the compressors must also be recovered and sent to collection centres; The structure and the various components, if they can no longer be used, must be demolished and divided up according to the type of product: this is particularly important for the copper and aluminium components, which are included in the machine in moderate quantities.*

*Therefore, at the end of its useful life, the user must take the equipment to a designated electrical and electronic waste collection point, or return it to the dealer that, against the purchase of an equivalent appliance, it is obliged to collect the product for disposal free of charge.*

*Appropriate differentiated waste collection for subsequent recycling, treatment and environment-friendly disposal of the discarded equipment helps preventing possible negative environmental and health effects and encourages recycling of the component materials of the equipment.*

*Illegal disposal of the product by the user entails the application of sanctions provided by the regulations in force.*



***In base a quanto previsto dalle seguenti direttive europee 2011/65/UE, 2012/19/UE e 2003/108/CE, relative alla riduzione dell'uso di sostanze pericolose nelle apparecchiature elettriche ed elettroniche, nonché allo smaltimento dei rifiuti.***

Il simbolo del cassonetto barrato riportato sull'apparecchiatura indica che il prodotto alla fine della propria vita utile deve essere raccolto separatamente dagli altri rifiuti.

Il gas refrigerante in essa contenuto va recuperato da parte di personale specializzato ed inviato ai centri di raccolta; l'olio di lubrificazione dei compressori va anch'esso recuperato ed inviato ai centri di raccolta; la struttura ed i vari componenti, se inutilizzabili, vanno demoliti e suddivisi a seconda del loro genere merceologico: ciò vale in particolare per il rame e l'alluminio presenti in discreta quantità nella macchina.

L'utente dovrà, pertanto, conferire l'apparecchiatura giunta a fine vita agli idonei centri di raccolta differenziata dei rifiuti elettronici ed elettrotecnici, oppure riconsegnarla al rivenditore che, a fronte di acquisto di apparecchio equivalente, è tenuto al ritiro gratuito del prodotto da smaltire.

L'adeguata raccolta differenziata per l'avvio successivo dell'apparecchiatura dismessa al riciclaggio, al trattamento e allo smaltimento ambientale compatibile contribuisce ad evitare possibili effetti negativi sull'ambiente e sulla salute e favorisce il riciclo dei materiali di cui è composta l'apparecchiatura.

Lo smaltimento abusivo del prodotto da parte dell'utente comporta l'applicazione delle sanzioni previste dalla vigente normativa in materia.



	<b>Description</b>	<b>Descrizione</b>	<b>Pag</b>
	GENERAL WARNINGS	AVVERTENZE GENERALI	3
	SAFETY WARNINGS	AVVERTENZE PER LA SICUREZZA	4
	DISPOSAL	SMALTIMENTO	5
	<b>PRELIMINARY OPERATIONS</b>	<b>OPERAZIONI PRELIMINARI</b>	<b>7</b>
<b>1</b>	<b>GENERAL OVERVIEW</b>	<b>PANORAMICA GENERALE</b>	<b>8</b>
1.1	Description	Descrizione	8
1.2	Machine Components	Componenti Apparecchiatura	8
1.3	Package Content	Contenuto Imballo	9
1.4	Complements	Complementi	10
1.5	Unit circuit description	Descrizione circuiti macchina	10
<b>2</b>	<b>INSTALLATION</b>	<b>INSTALLAZIONE</b>	<b>11</b>
2.1	Positioning and fixing to the ceiling	Posizionamento e fissaggio a soffitto	11
2.2	Hydraulic Connections	Collegamenti Idraulici	13
2.3	Electrical Connections	Collegamenti Elettrici	17
2.4	Electrical Consent	Consensi Elettrici	18
<b>3</b>	<b>START-UP AND TESTING</b>	<b>AVVIAMENTO E COLLAUDO</b>	<b>19</b>
3.1	Hydraulic Circuit Adjusting	Taratura Circuito Idraulico	19
<b>4</b>	<b>ALARMS</b>	<b>ALLARMI</b>	<b>20</b>
<b>5</b>	<b>FUNCTIONING</b>	<b>FUNZIONAMENTO</b>	<b>21</b>
<b>6</b>	<b>MAINTENANCE</b>	<b>MANUTENZIONE</b>	<b>22</b>
6.1	Regular maintenance	Manutenzione ordinaria	23
<b>7</b>	<b>TECHNICAL DATA AND PERFORMANCE</b>	<b>DATI TECNICI E PRESTAZIONI</b>	<b>26</b>
7.1	Dimensions and Technical data	Dimensioni e Dati tecnici	26
7.2	Operating limits	Limiti di funzionamento	27
7.3	Fan performance	Prestazioni ventilatori	28
7.4	Pressure loss of the hydraulic circuit	Perdita di carico idraulico	28
7.5	Acoustic characteristics	Caratteristiche acustiche	29
<b>8</b>	<b>WIRING DIAGRAM</b>	<b>SCHEMA ELETTRICO</b>	<b>30</b>



## PRELIMINARY OPERATIONS - OPERAZIONI PRELIMINARI

### TESTING, TRANSPORT AND UNPACKAGING

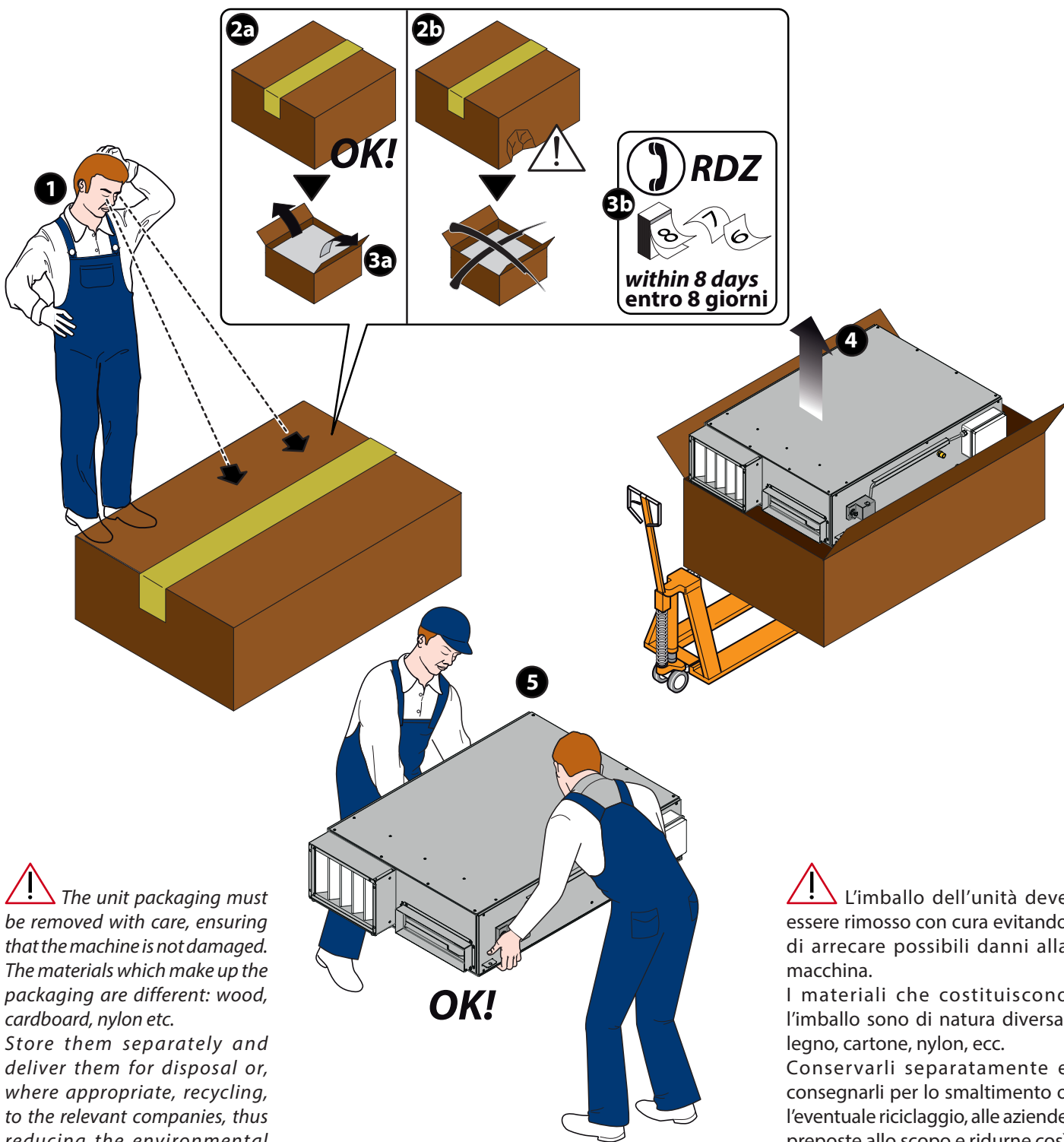
Upon receipt, check immediately that the packaging is intact: the machine has left the factory in perfect working order and any damage must be notified to the carrier immediately and noted on the Delivery Sheet before it is countersigned.

Within 8 days, the customer must notify the manufacturer of the extent and type of the damage noted, making a written report: always take note of the serial number which can be found on the plate affixed to the machine.

### ISPEZIONE, TRASPORTO E DISIMBALLO

All'atto del ricevimento verificare immediatamente l'integrità dell'imballo: la macchina ha lasciato la fabbrica in perfetto stato, eventuali danni dovranno essere immediatamente contestati al trasportatore ed annotati sul Foglio di Consegna prima di controfirmarlo.

Il Cliente, entro 8 giorni, deve avvisare il Costruttore sull'entità e la tipologia dei danni rilevati compilando un rapporto scritto: riportare sempre anche il numero di matricola rilevabile dalla targhetta posta a bordo macchina.



**!** The unit packaging must be removed with care, ensuring that the machine is not damaged. The materials which make up the packaging are different: wood, cardboard, nylon etc. Store them separately and deliver them for disposal or, where appropriate, recycling, to the relevant companies, thus reducing the environmental impact.

**!** L'imballo dell'unità deve essere rimosso con cura evitando di arrecare possibili danni alla macchina. I materiali che costituiscono l'imballo sono di natura diversa: legno, cartone, nylon, ecc. Conservarli separatamente e consegnarli per lo smaltimento o l'eventuale riciclaggio, alle aziende preposte allo scopo e ridurne così l'impatto ambientale.



# 1 GENERAL OVERVIEW - PANORAMICA GENERALE

## 1.1 DESCRIPTION - DESCRIZIONE

Horizontal unit for controlling relative humidity in radiant cooling systems without a compressor. Made with a sheet metal frame, it is equipped with a finned coil fed with water (11 °C) for dehumidifying the incoming air and an exchanger to neutralise the temperature of the outgoing air.

The unit is able to provide summer and winter sensible power supply. Siphon on condensate drain compulsory (SF-P).

- Measurements l x h x p: 1138x273x857 mm
- Max electrical power: 80 W
- Power supply 230 Vac - 50/60 Hz
- Coil water flow rate (at 11,5 °C): 400 l/h
- Nominal air flow 220 m<sup>3</sup>/h
- Dehumidification capacity: 24,0 l/24h (26 °C RH 65%)
- Summer sensible power integration: 750 W

Unità orizzontale per il controllo dell'umidità relativa nei sistemi di raffrescamento radiante priva di compressore. Realizzata con telaio in lamiera, è dotata di batteria alettata alimentata ad acqua (11 °C) per la deumidificazione dell'aria in ingresso e uno scambiatore per neutralizzare la temperatura dell'aria in uscita.

L'unità è in grado di fornire apporto di potenza sensibile estiva e invernale. Sifone su scarico condensa obbligatorio (SF-P).

- Misure l x h x p: 1138x273x857 mm
- Potenza elettrica max: 80 W
- Alimentazione elettrica 230 Vac - 50/60 Hz
- Portata acqua batteria (a 11,5 °C): 400 l/h
- Portata aria nominale 220 m<sup>3</sup>/h
- Capacità di deumidificazione: 24,0 l/24h (26 °C UR 65%)
- Integrazione potenza sensibile estiva: 750 W

## 1.2 MACHINE COMPONENTS / COMPONENTI APPARECCHIATURA

**Table A - Machine Components**  
**Tabella A - Componenti apparecchiatura**

Rif.	Descriptions	Descrizione
A	Air inlet	Ingresso aria
B	Filter	Filtro
C	Temperature neutralization	Neutralizzatore di temperatura
D	Finned pack	Pacco alettato
E	Fan	Ventilatore
F	Electric panel	Quadro elettrico
G	Water inlet (G 3/4" M)	Ingresso acqua (G 3/4" M)
H	Ø14 mm condensation drain	Scarico Ø 14 mm per condensa
I	Water outlet (G 3/4" M)	Uscita acqua (G 3/4" M)
J	Damper actuator for integration function	Servomotore serranda integrazione
K	Ø 8 mm hole fixing brackets	Staffe di fissaggio foro Ø 8 mm
L	Dehumidified air outlet	Uscita aria deumidificata





## AIR FLOWS - FLUSSI ARIA



Supply Air  
Immissione Aria

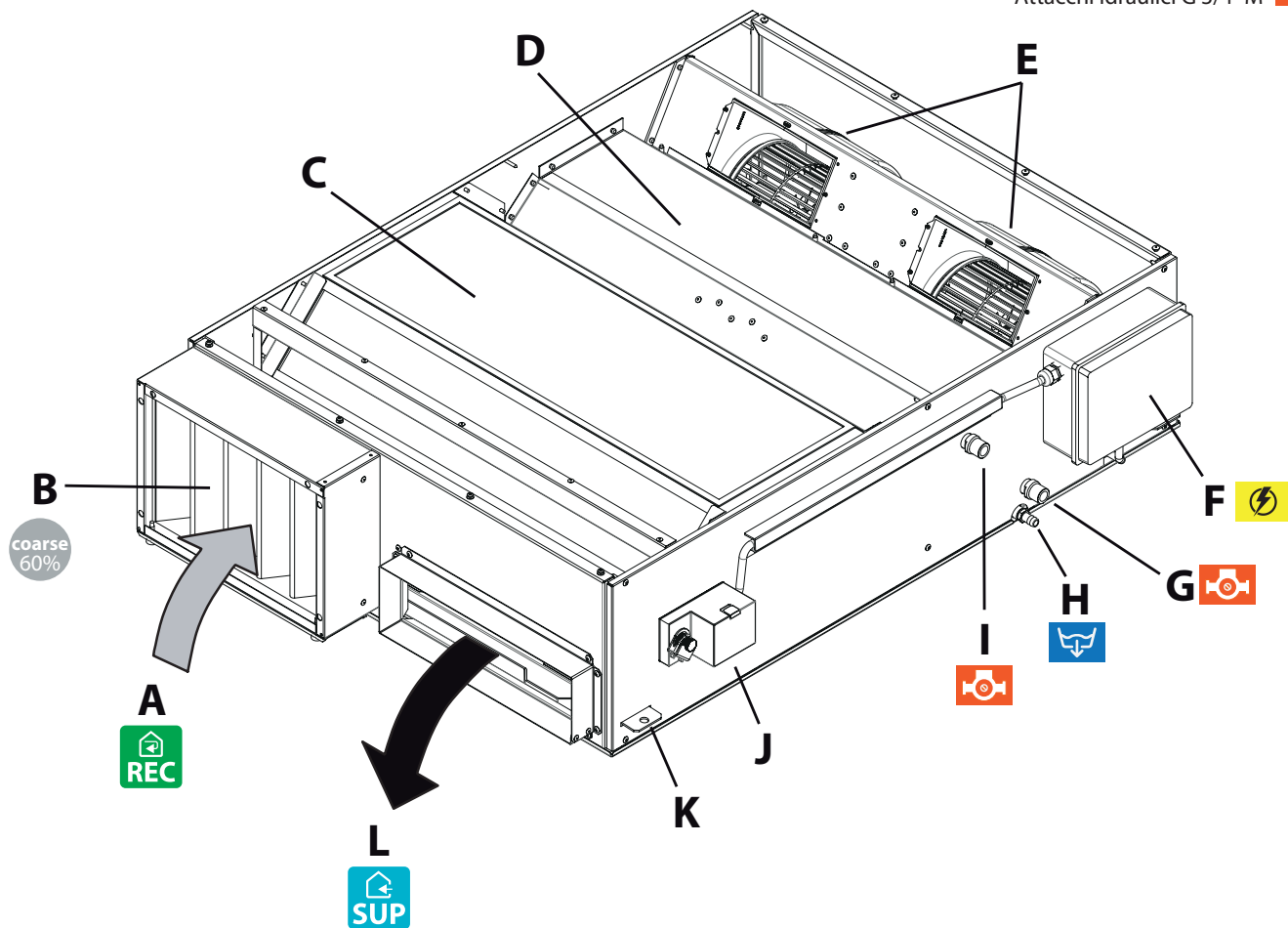


Recirculation Air  
Ricircolo Aria

Wiring Box  
Quadro Elettrico

Ø 14 mm Condensation Drain  
Scarico Condensa Ø 14 mm

G 3/4" M Hydraulic connection  
Attacchi idraulici G 3/4" M



## AIR FILTERS - FILTRI ARIA

Classes, Minimum Efficiency, Type Of Particulate / Classi, Efficienza Minima, Tipo Di Particolato



e(PM10) min ≤ 50 %  
Hairs - Peli, capelli



e(PM10) min ≥ 50 %  
Pollen, sand and dust  
Pollini, sabbia e polvere



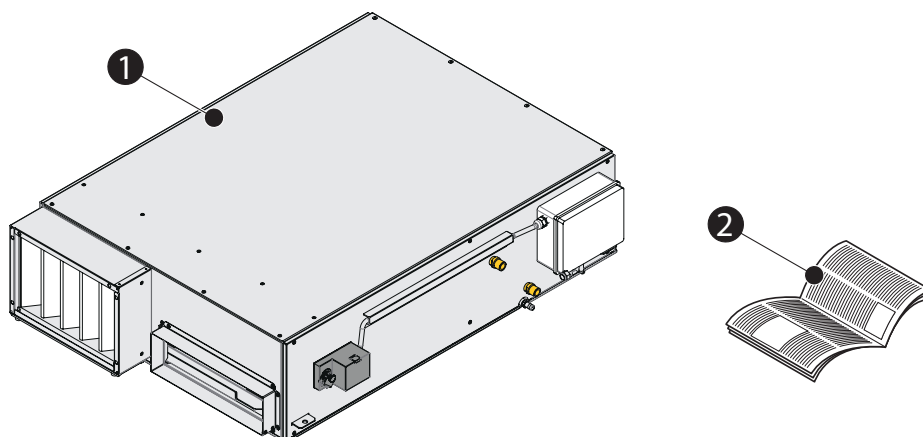
e(PM2.5) min ≥ 50 %  
Bacteria, fungi and molds, pollen  
Batteri, funghi e muffe, pollini



e(PM1) min ≥ 50 %  
Viruses, nanoparticles, gases  
Virus, nanoparticelle, gas

## 1.3 PACKAGE CONTENT - CONTENUTO IMBALLO

Rif.	Descriptions	Descrizione
1	DWC 200	DWC 200
2	Installation / Technical Manual	Manuale Installazione / Tecnico







## 1.4 COMPLEMENTS - COMPLEMENTI

### MANDATORY

The installation of no. 1 Condensate drain choosing, according to the needs, among those proposed.


### OBBLIGATORI

E' obbligatoria l'installazione di nr. 1 Scarico Condensa scegliendo, in base alle necessità, fra quelli proposti.

CONDENSATE DRAIN - SCARICHI CONDENSA		Cod.
	<p><b>SF-M 13</b> Condensate drain kit consisting of a siphon with silicone membrane, hose and fitting, to be used in combination with RDZ air handling units.</p> <p><b>SF-M 13</b> Kit di scarico condensa composto da sifone con membrana in silicone, tubo e raccordo, da utilizzare in abbinamento alle unità di trattamento dell'aria RDZ.</p>	3600401
	<p><b>SF-P</b> Condensate drain kit with casing, designed for wall installation. It can be used in combination with RDZ air handling units, and it is suitable for Ø 20-32 mm piping. The external shell can be adjusted considering the thickness of the wall. Washable Internal Cartridge.</p> <p><b>SF-P</b> Sifone per scarico condensa completo di involucro previsto per l'incasso a muro da utilizzare in abbinamento alle unità di trattamento dell'aria RDZ. Predisposto per il collegamento a tubazioni Ø 20-32 mm. Completo di rivestimento esterno regolabile in base alla profondità della parete. Cartuccia lavabile.</p>	7045502


### ACCESSORIES

### ACCESSORI

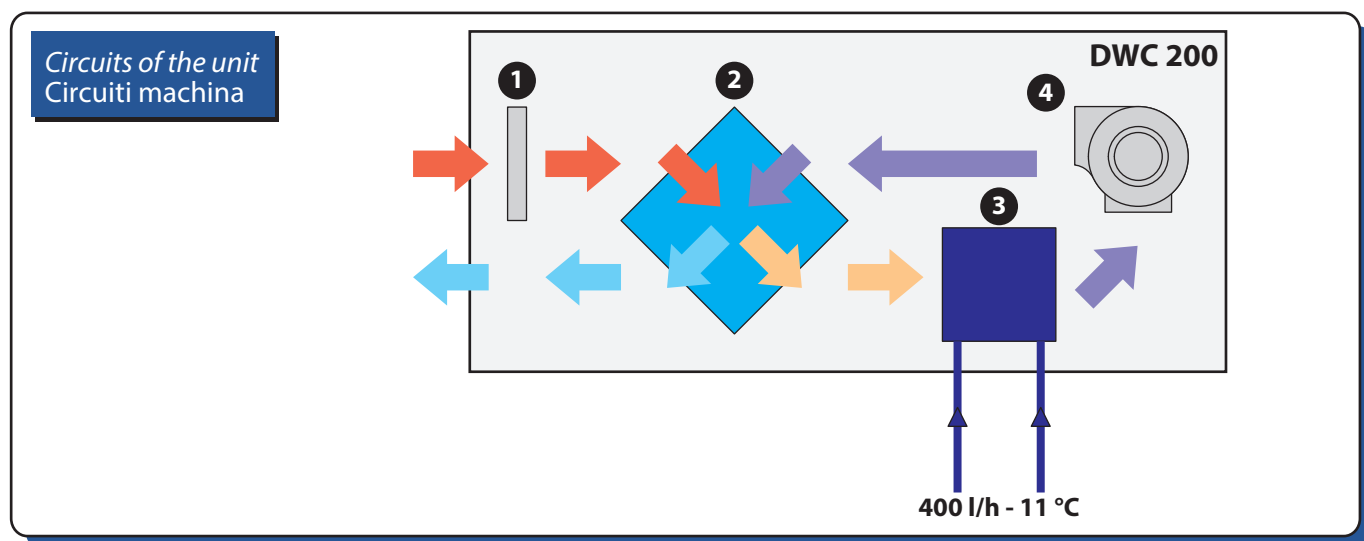
HYDRAULICS   IDRAULICA		Cod.
	<p><b>MP 2-12</b> Ø 3/4" Flow Meter - Kv 3,0</p> <p><b>MP 2-12</b> Misuratore di portata Ø 3/4" - Kv 3,0</p>	7045557

### REPLACEMENTS

### RICAMBI

AIR FILTERS KIT - KIT FILTRI ARIA		Cod.
	<p><b>DWC 200 FILTER KIT</b></p> <p>Kit for complete replacement of unit filters containing:</p> <ul style="list-style-type: none"> <li>- 1 ISO Coarse 60% filter</li> </ul> <p><b>KIT FILTRI DWC 200</b></p> <p>Kit per la sostituzione completa dei filtri dell'unità contenente:</p> <ul style="list-style-type: none"> <li>• 1 filtri ISO Coarse 60%</li> </ul>	7044140

## 1.5 UNIT CIRCUIT DESCRIPTION / DESCRIZIONE CIRCUITI MACCHINA



Rif.	Descriptions	Descrizione
1	Filter	Filtro
2	Temperature neutralization	Neutralizzatore di temperatura
3	Hydronic coil	Batteria idronica
4	Fan	Ventilatore



## 2 INSTALLATION - INSTALLAZIONE

### 2.1 POSITIONING AND FIXING TO THE CEILING | POSIZIONAMENTO E FISSAGGIO A SOFFITTO



#### CAUTION

Installation and maintenance must be carried out by qualified personnel only. Throughout installation, make sure that the equipment is not connected to the electrical mains.



#### ATTENZIONE

L'installazione e la manutenzione vanno eseguiti solo da personale qualificato. Durante tutte le procedure di installazione, assicurarsi che l'apparecchiatura non sia collegata alla rete elettrica.

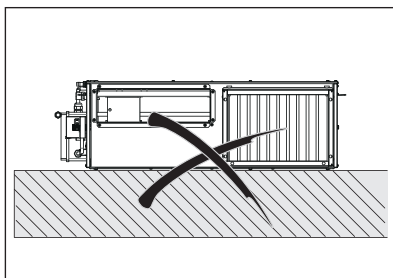
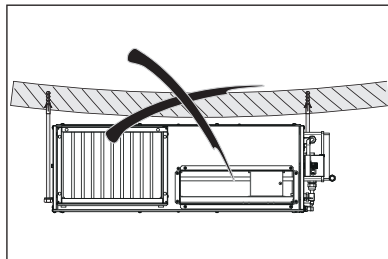
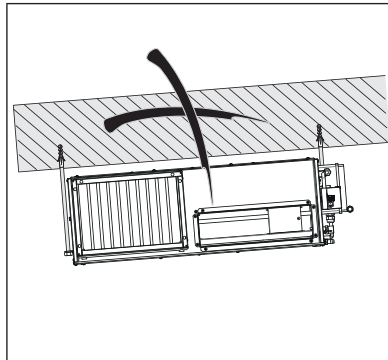
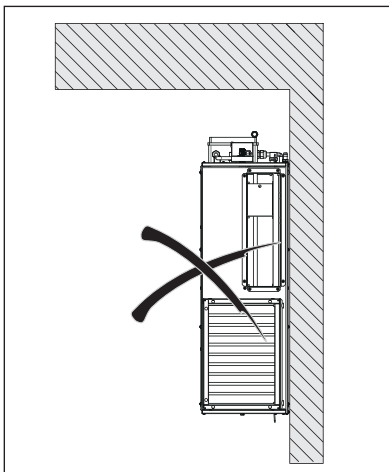
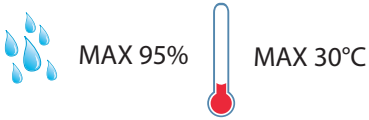


It shall be installed only inside the building.



L'installazione deve essere effettuata solo all'interno degli edifici

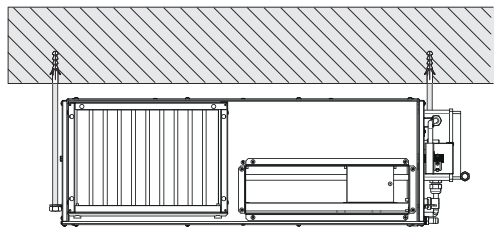
#### Positioning indications Indicazioni di posizionamento



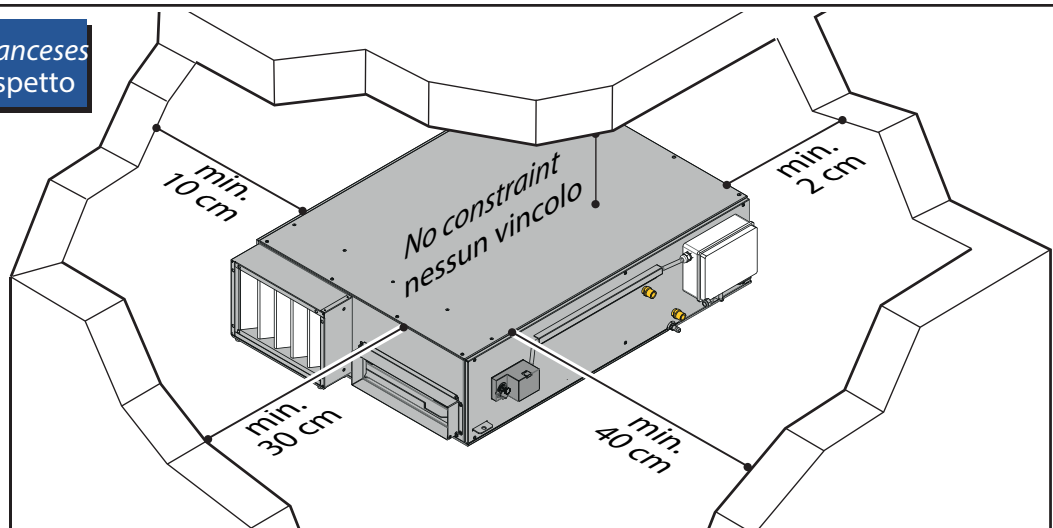
Leave The Bottom Panel Serviceable  
Lasciare Il Pannello Inferiore Ispezionabile

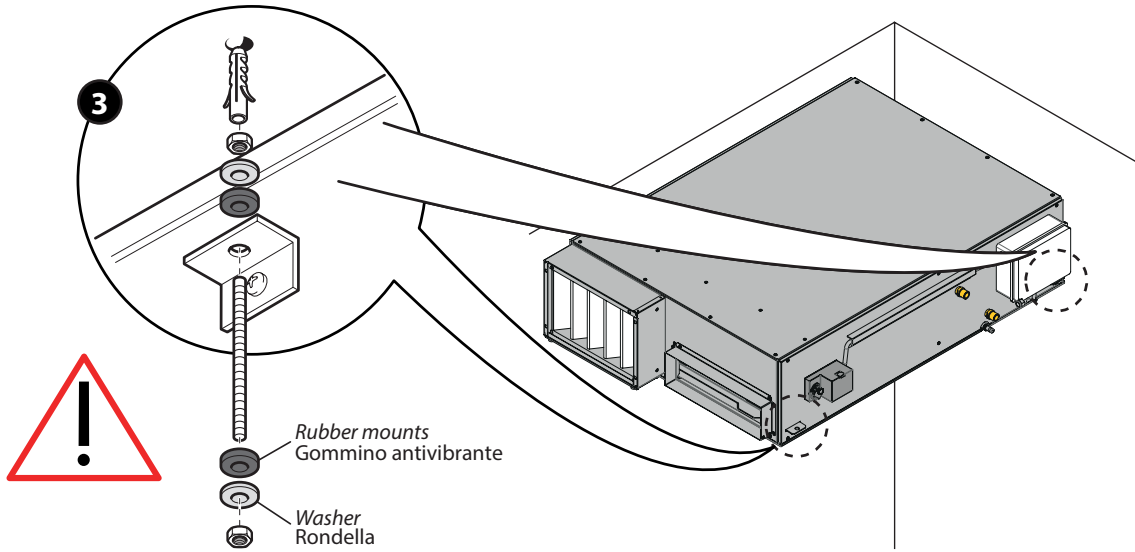
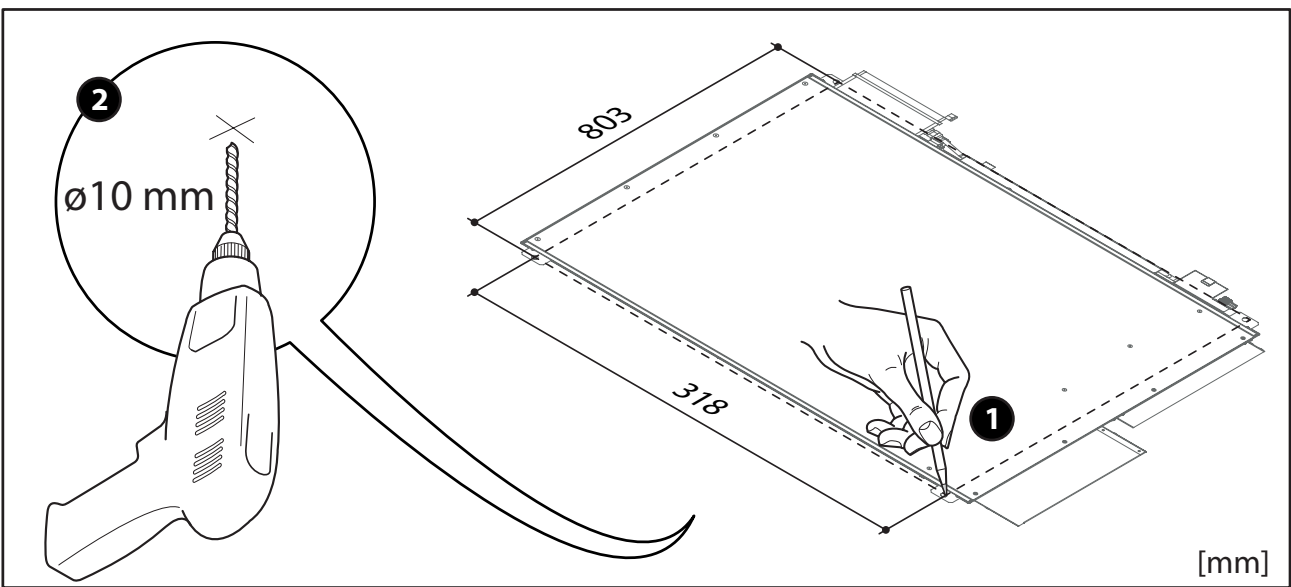
CEILING INSTALLATION  
INSTALLAZIONE A SOFFITTO

OK!

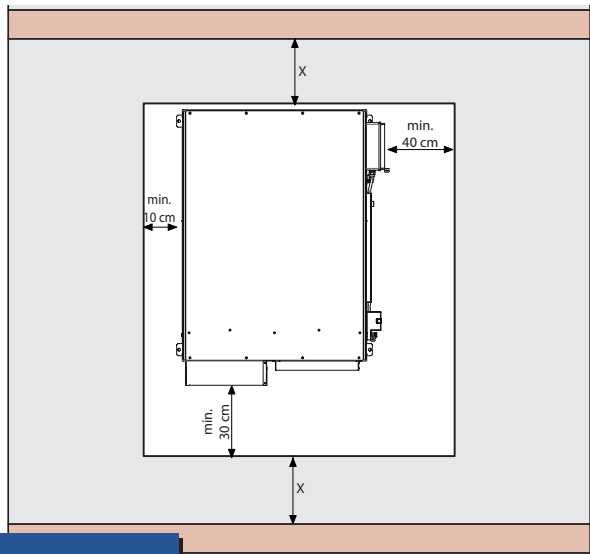
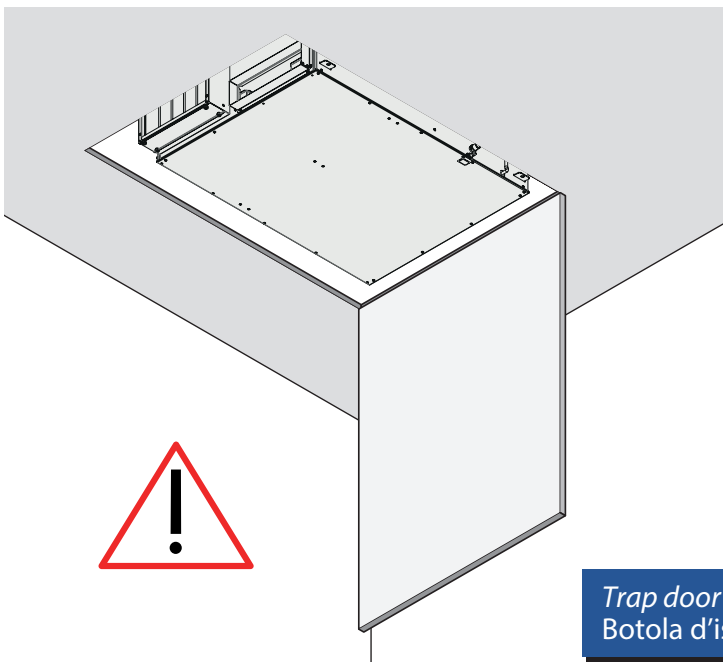


#### Minimum space allowances Distanze minime di rispetto





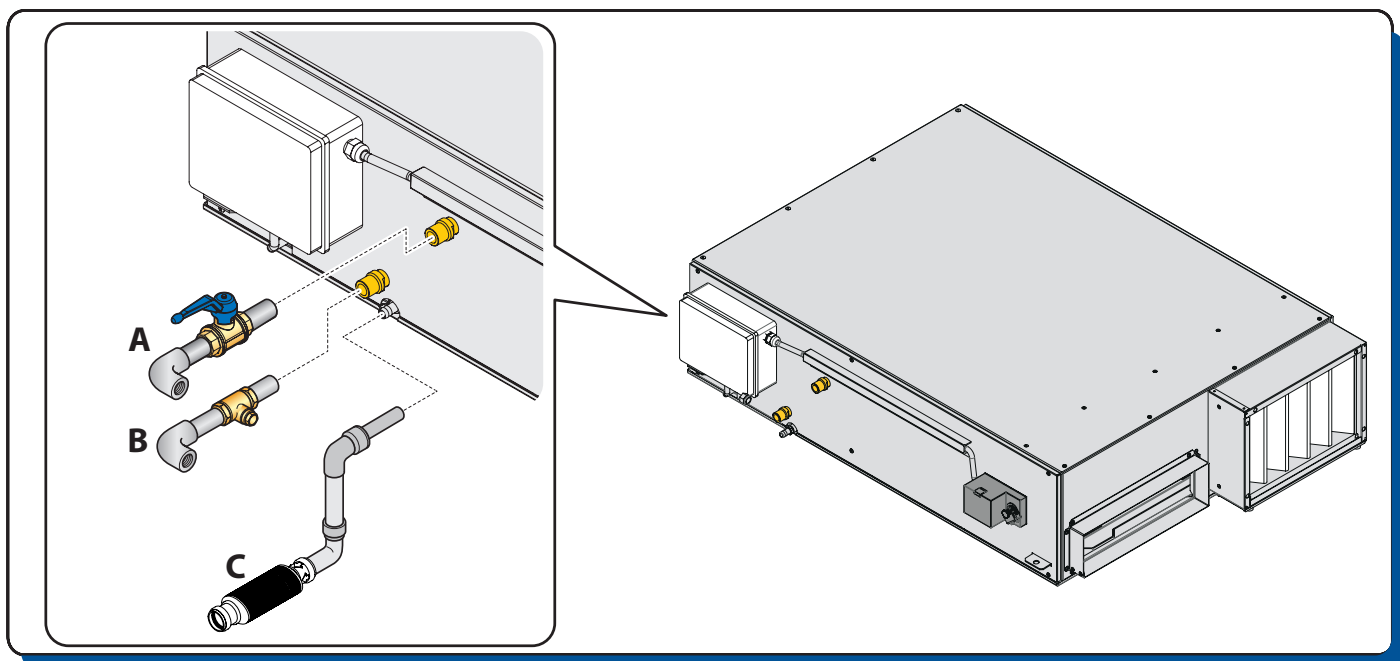
Fixing to ceiling  
Fissaggio a soffitto



Trap door  
Botola d'ispezione



## 2.2 HYDRAULIC CONNECTIONS - COLLEGAMENTI IDRAULICI



Rif.	Description	Descrizione
A	Pre-treatment water outlet (G 3/4" M) with cut-off valve	Uscita acqua pre-trattamento (G 3/4" M) con valvola di intercettazione
B	Pre-treatment water inlet (G 3/4" M) with lockshield to adjust flow rate. <b>It is recommended to install metering units to control the water flow rate.</b>	Ingresso acqua pre-trattamento (G 3/4" M) con detentore di regolazione portata. <b>Si consiglia di installare i relativi misuratori di portata per il controllo del flusso dell'acqua.</b>
C	Hose connector Ø 14 mm drain for condensation	Scarico portagomma Ø 14 mm per condensa

### CONDENSATION DRAIN INSTALLATION

### INSTALLAZIONE SCARICHI CONDENZA



**The condensation drain and the inlet and outlet pipes must comply with the standards and laws in force in the country of use.**



**Lo scarico condensa e le tubazioni di ingresso e uscita devono rispondere alle norme e leggi vigenti nel paese di utilizzo.**

The condensate pipeline (hose connector Ø 14 mm) shall be provided with a syphon, considering a flowrate of 15 l/h and minimum inclination, both to win the possible air underpressure at outlet and to avoid the entry of bad smells.

Il sistema di scarico (attacco portagomma Ø 14 mm) deve prevedere un adeguato sifone, dimensionato per una portata di 15 l/h e avente una pendenza minima, sia per consentire il deflusso della condensa in condizioni di possibile depressione, sia per evitare l'ingresso di odori indesiderati.



**It is necessary to make the siphons on both drain lines using and choosing, as required, from the available RDZ condensate drain kits (SF-P / SF-M 13). According to the model chosen, respect the installation instructions given below.**



**È necessario realizzare i sifoni su entrambe le linee di scarico utilizzando e scegliendo, in base alle esigenze, fra i kit di scarico condensa RDZ disponibili (SF-P / SF-M 13). Rispettare, in base al modello scelto, le indicazioni di installazione riportate di seguito.**

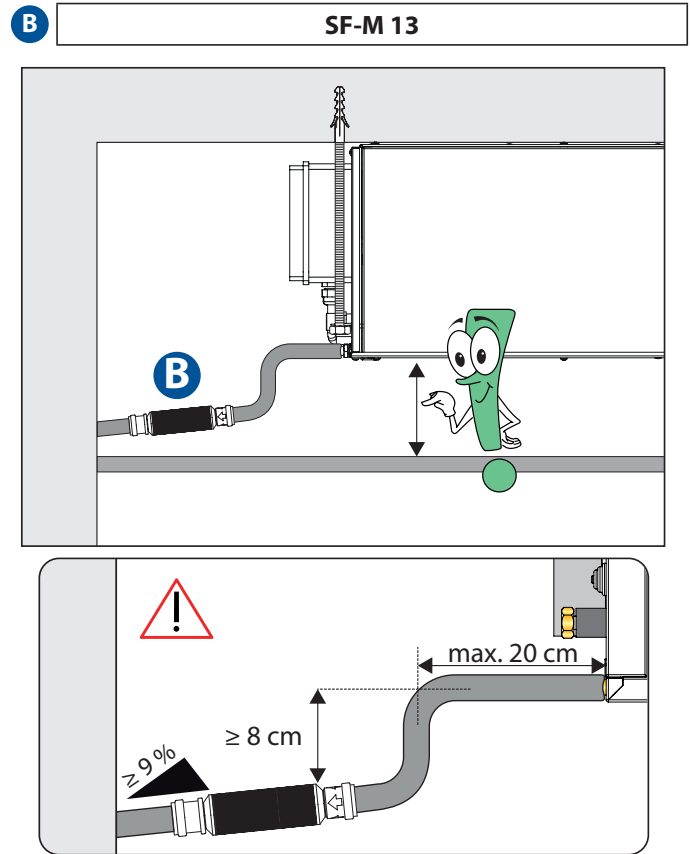
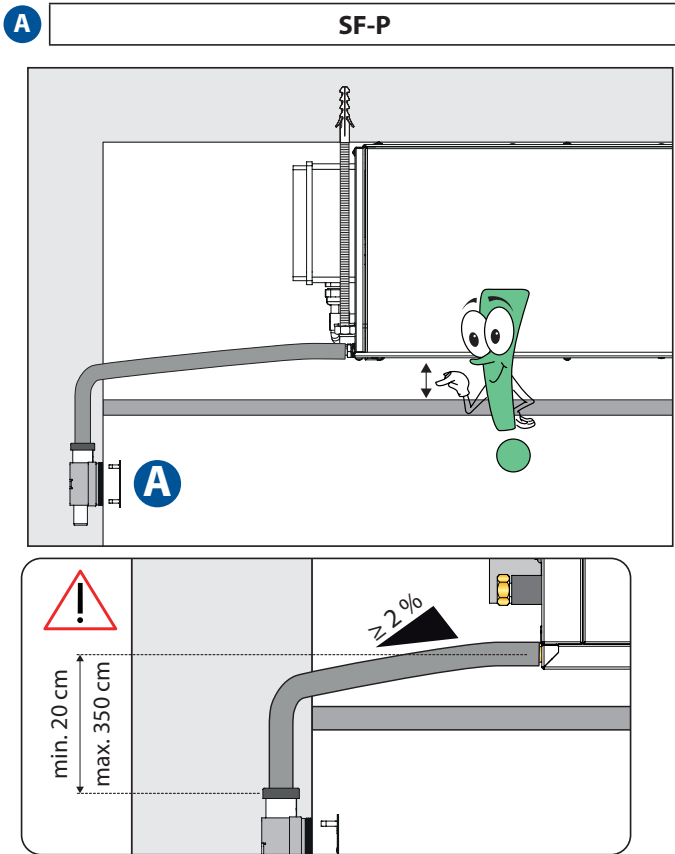
- Syphon shall be sized according to instructions on below figure. It must not necessarily be positioned under the machine, but can be moved laterally and always positioned lower than the fitting unit drain.
- It shall be possible to easily disconnect the syphon on the unit and/or on the accessory in order to facilitate possible services; prime syphon before starting up.
- Check that pipeline doesn't stress condensate outlet connection.
- The condensate drain system should be adequately supported and suitably insulated if it passes through unheated spaces and voids (e.g. loft spaces) to prevent freezing.

- Il sifone non deve essere posizionato necessariamente sotto la macchina ma può essere spostato lateralmente e posizionato ad una quota comunque inferiore al raccordo di scarico dell'unità.
- Il sifone deve potersi disconnettere facilmente dal punto di scarico sulla macchina e/o sull'accessorio al fine di agevolare eventuali manutenzioni. Adescare il sifone prima della messa in servizio.
- Assicurarsi che il tubo per il deflusso della condensa non solleci l'attacco di scarico dell'unità.
- Lo scarico condensa dovrà essere adeguatamente supportato e correttamente isolato se quest'ultimo passa attraverso spazi non riscaldati (esempio verande esterne) per prevenire il congelamento.



### OBLIGATORY KIT FOR CONDENSATE DRAIN

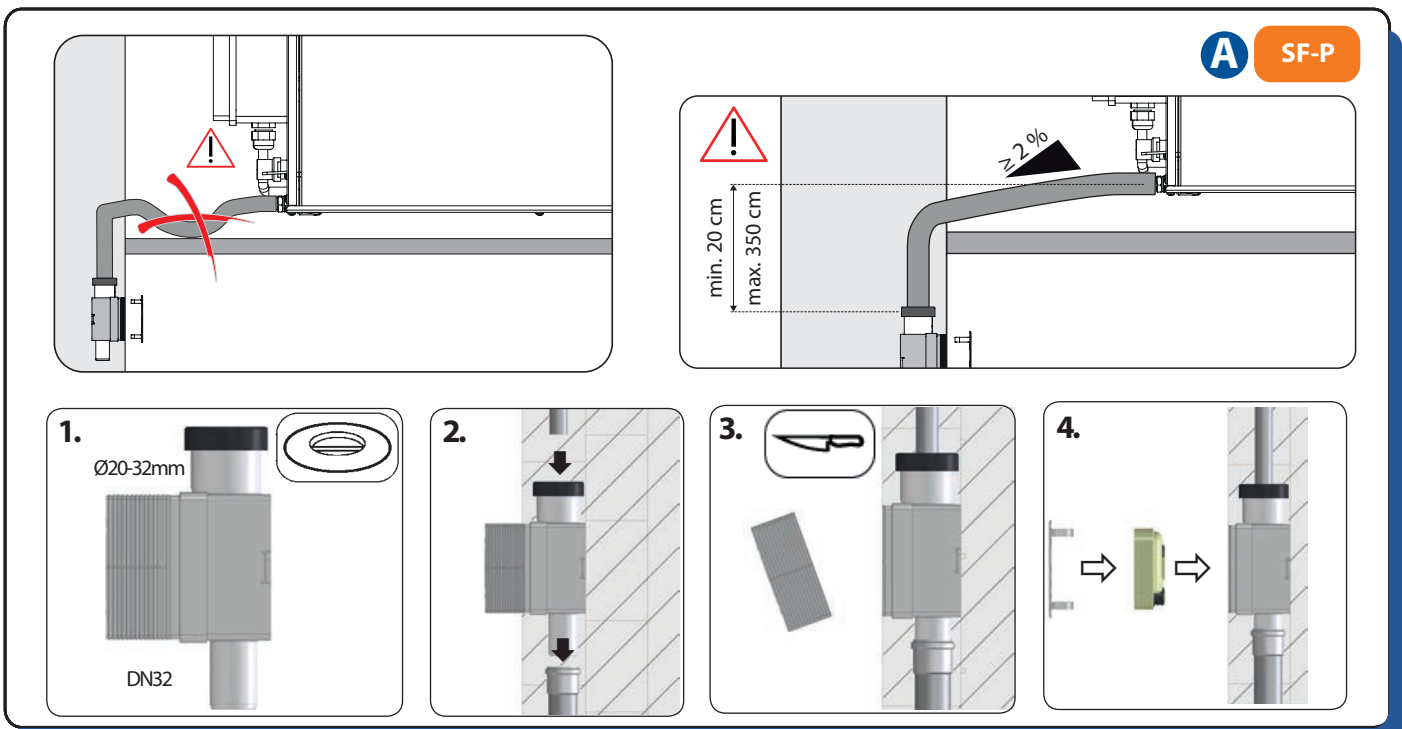
### KIT OBBLIGATORI PER SCARICO CONDENSA



SF-P		Cod.
	<p>Condensate drain kit with casing, designed for wall installation. It can be used in combination with RDZ air handling units, and it is suitable for <math>\varnothing</math> 20-32 mm piping. The external shell can be adjusted considering the thickness of the wall. Washable Internal Cartridge. For information see the dedicated technical sheet.</p> <p>Sifone per scarico condensa completo di involucro previsto per l'incasso a muro da utilizzare in abbinamento alle unità di trattamento dell'aria RDZ. Predisposto per il collegamento a tubazioni <math>\varnothing</math> 20-32 mm. Completo di rivestimento esterno regolabile in base alla profondità della parete. Cartuccia lavabile. Per informazioni consulta la scheda tecnica dedicata.</p>	<b>7045502</b>

### INSTALLATION

### INSTALLAZIONE





SF-M 13

Cod.



Condensate drain kit consisting of a siphon with silicone membrane, hose and fitting, to be used in combination with RDZ air handling units.

Kit di scarico condensa composto da sifone con membrana in silicone, tubo e raccordo, da utilizzare in abbinamento alle unità di trattamento dell'aria RDZ.

3600401

**ADDITIONAL NOTES FOR RDZ DRAIN KIT INSTALLATION**

• Gently insert the siphon on the exhaust pipe using the provided adapter.

**Important: check that the arrows printed on the siphon are pointing in the direction of the water flow.**

**Ensure that the waterless trap operates correctly by running a trickle of water from a tap through the trap in the direction of the arrows. Gently flow the water in the siphon through the mouth of the curve.**

• Use suitable tubing (not supplied) to complete the condensate drain-system.

**Important: the drain must have a minimum height difference of 8 cm and incorporate a continuous fall of approximately 9% (9 cm in every 100cm) to the nearest waste water network.**

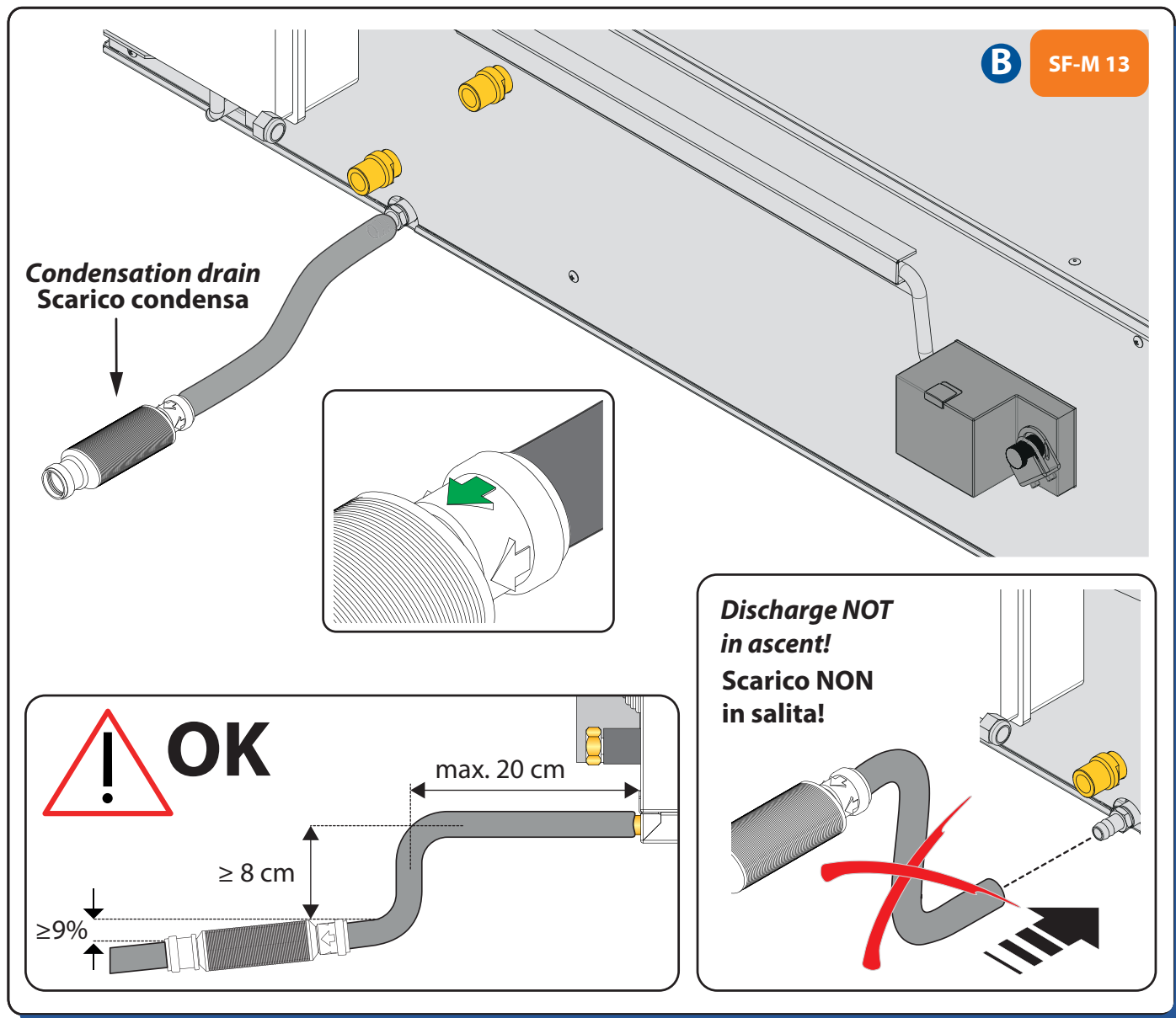
**NOTE AGGIUNTIVE PER INSTALLAZIONE KIT SCARICO RDZ**

• Inserire delicatamente il sifone sul tubo di scarico usando l'apposito adattatore fornito.

**Importante: Controllare che le frecce stampate sul sifone puntino in direzione del flusso dell'acqua. Per garantire che il sifone funzioni correttamente, fare passare un po' d'acqua da un rubinetto attraverso il sifone in direzione delle frecce. Delicatamente far fluire l'acqua nel sifone attraverso l'imboccatura della curva.**

• Utilizzare una tubazione idonea (non fornita) per completare il sistema di scarico condensa.

**Importante: Lo scarico dovrà avere un dislivello minimo di 8 cm e una pendenza approssimativamente del 9% (9 cm di dislivello ogni 100cm di lunghezza) rispetto allo scarico principale più vicino.**





## HYDRAULIC CONNECTION

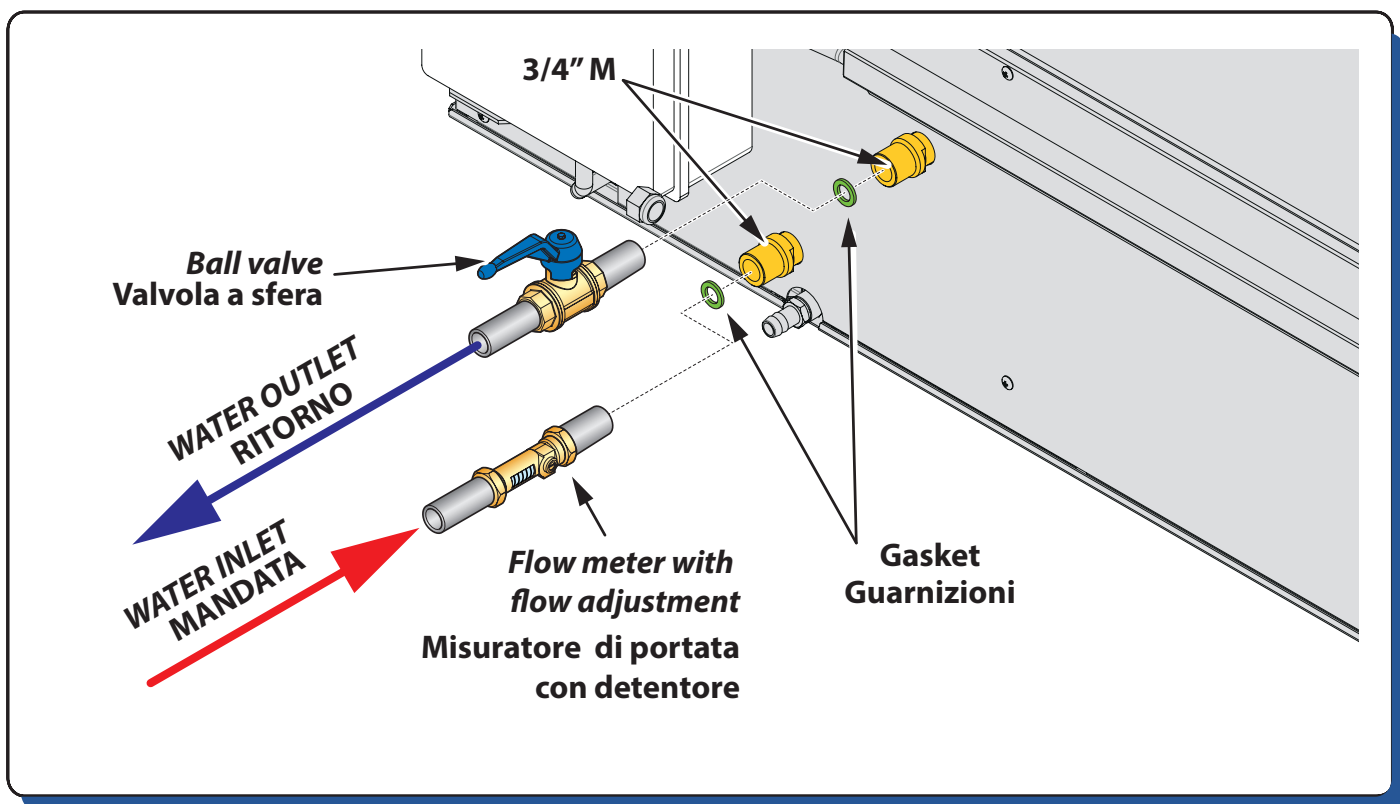
## ALLACCIAMENTO IDRAULICO

**!** *Hydraulic connection to a refrigerating unit capable of supplying chilled water is indispensable. In this case, the dehumidifier can operate without varying the temperature of the air treated with a considerable increase in yield.*

**!** *L'allacciamento idraulico ad un gruppo frigo in grado di fornire acqua refrigerata risulta indispensabile. In tale caso il deumidificatore potrà operare senza variare la temperatura dell'aria trattata con un sensibile incremento di resa.*

**!** *After filling the system with water, it is advisable to check that not only the connections but also the machine hydraulic circuit are watertight, as these could be damaged during transportation or on site during installation; on this topic, the manufacturer will only be responsible for factory defects on the dehumidifier and under no circumstances accepts responsibility for indirect damage.*

**!** *Dopo aver riempito d'acqua l'impianto si raccomanda di verificare attentamente la tenuta non solo dei collegamenti ma anche del circuito idraulico della macchina, che potrebbe essersi danneggiato nel trasporto o in cantiere durante l'installazione; a tale proposito il costruttore risponderà esclusivamente dei difetti "di fabbrica" del deumidificatore e in ogni caso non si assume nessuna responsabilità per danni indiretti.*

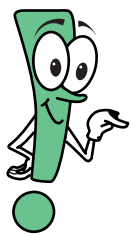


**!** *Follow the instructions referring to water inlet and water outlet in the coil to make air venting easier.*

**!** *Rispettare le indicazioni di ingresso e uscita acqua della batteria per agevolare lo sfiato dell'aria*

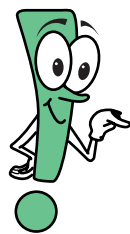
**!** *A wrong connection may affect the start-up operation for the unit and may also cause malfunctioning.*

**!** *Un errato collegamento potrebbe inoltre precludere l'avviamento dell'unità con conseguente anomalia nel funzionamento della stessa.*



*Use piping whose sizes are appropriate for the flow rate required.*

*Utilizzare tubazioni di misura adeguata in funzione delle portate desiderate.*



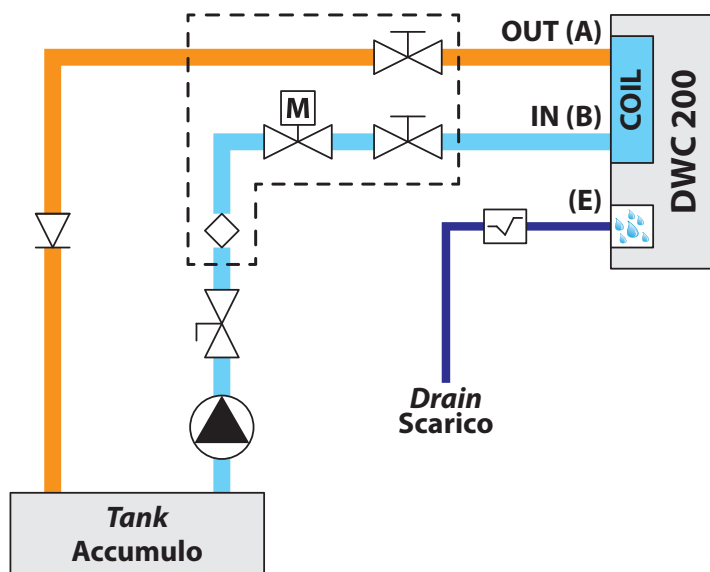
*It is better to install on-off valves for the sectioning of the supply pipe of cold water.*

*Si consiglia di predisporre delle valvole di intercettazione per il sezionamento delle linee di alimentazione dell'acqua refrigerata.*




**HYDRAULIC DIAGRAM**  
**SCHEMA IDRAULICO**

KEY / LEGENDA	
	<b>Circulation pump</b> Circolatore
	<b>Flow rate lockshield</b> Detentore di regolazione portata
	<b>Condensation drain kit</b> Kit scarico condensa
	<b>Non-return valve</b> Valvola di non ritorno
	<b>On/Off Valve</b> Valvole di intercettazione
	<b>Flowmeter</b> Misuratore di portata
	<b>On / Off motorized valve</b> Valvola On/Off motorizzata
	<b>Recommended components</b> Componenti consigliati


**2.3 ELECTRICAL CONNECTIONS / COLLEGAMENTI ELETTRICI**

**The dehumidifier must be connected to a disconnected, earthed power socket. The electrical system must be protected against overloads, short circuits and direct and indirect contacts and comply with the laws and regulations in force in the country of use. Electrical interventions must be performed by qualified personnel.**

**Il deumidificatore deve essere collegato ad una presa di corrente sezionata provvista di terra. L'impianto elettrico di alimentazione deve essere protetto contro i sovraccarichi, i cortocircuiti, i contatti diretti ed indiretti, conformemente alle leggi e norme vigenti nel paese di utilizzo. Gli interventi elettrici devono essere effettuati da personale qualificato.**

**The electrical power line must be protected by a residual current device.**

**La linea elettrica di alimentazione deve essere protetta da un interruttore differenziale magnetotermico.**

**Check that the power supply voltage corresponds to the rated unit data (voltage, number of phases, frequency) shown on the plate on the machine and in the "Electrical connections" chapter of this manual. The power connection takes place through a bipolar cable plus earth. The power supply voltage is not subject to variations greater than  $\pm 5\%$ .**

**Verificare che la tensione di alimentazione corrisponda ai dati nominali dell'unità (tensione, numero di fasi, frequenza) riportati sulla targhetta a bordo macchina e nel capitolo "Collegamenti elettrici" del presente manuale. L'allacciamento di potenza avviene tramite cavo bipolare più terra. La tensione di alimentazione non deve subire variazioni superiori a  $\pm 5\%$ .**

**Operation must take place within the aforementioned values: if this is not the case, the warranty is invalidated immediately, and there are electrical risks for people and for the product.**

**Il funzionamento deve avvenire entro i valori sopra citati: in caso contrario la garanzia viene a decadere immediatamente e ci sono rischi elettrici per le persone e il prodotto.**



## POWER SUPPLY

Connect the 3 terminals with 3x1,5mm<sup>2</sup> cable:

phase (F)

neutral (N)

earth 

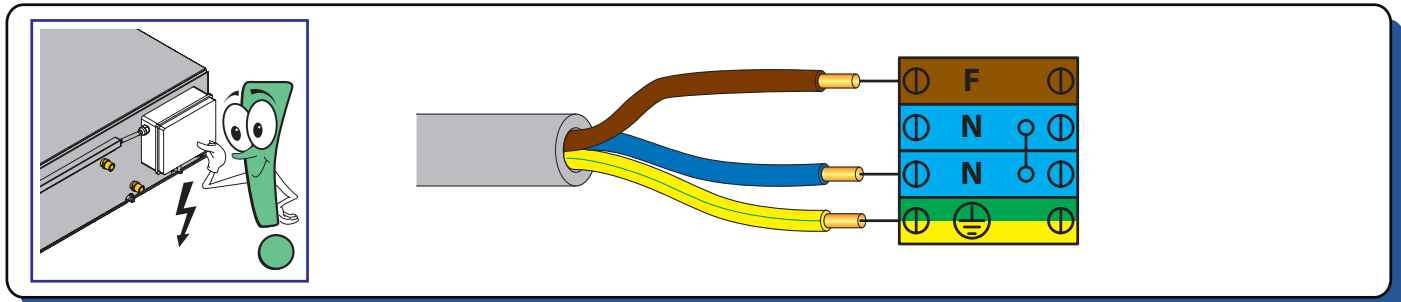
## ALIMENTAZIONE

Portare e collegare con cavo 3x1,5mm<sup>2</sup> i 3 morsetti:

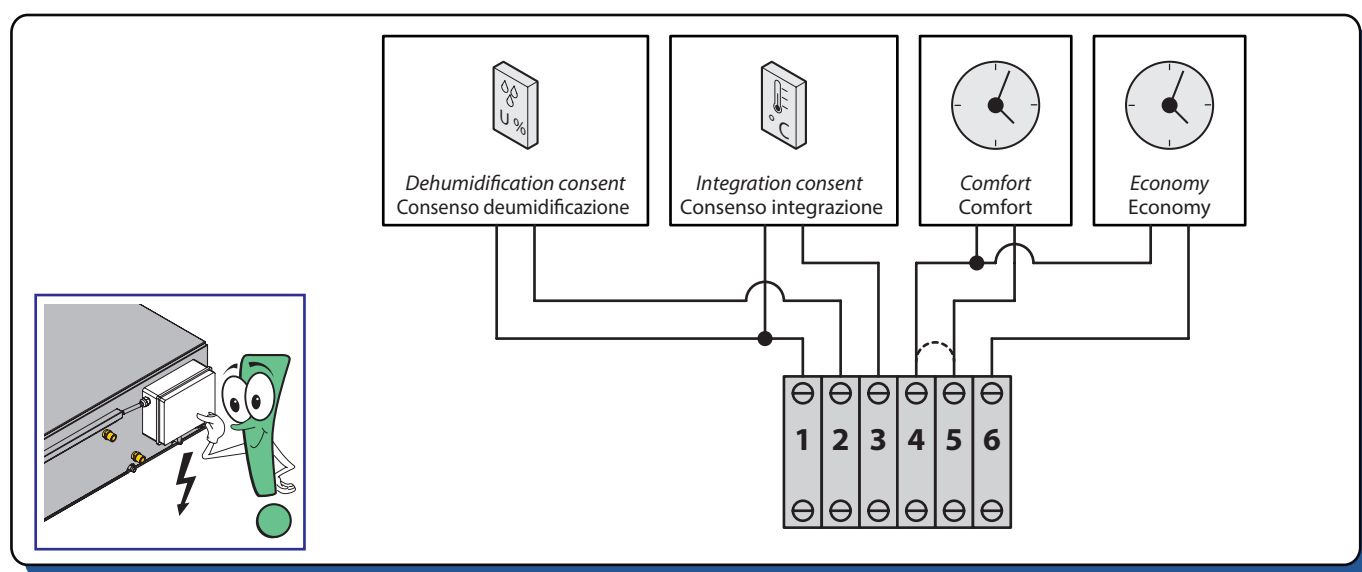
fase (F)

neutro (N)

terra 



## 2.4 ELECTRICAL CONSENT / CONSENSI ELETTRICI



### DEHUMIDIFICATION

#### Live Contact

The unit may only be started up if the remote consent connections (e.g. humidistat, remote microprocessor control etc.) have been made correctly.

On this topic, follow the information shown on the wiring diagram very carefully.

If the contact is closed, the fan starts. If the unit is supplied with water at the right temperature and flow rate, DWC 200 will start blowing dehumidified air into the rooms.

### DEUMIDIFICAZIONE

#### Consenso in tensione

L'unità potrà essere avviata in deumidificazione solo se saranno stati effettuati correttamente i collegamenti del consenso remoto (ad es. umidostato, controllo remoto a microprocessore, ecc.). A tale riguardo attenersi scrupolosamente a quanto riportato nello schema elettrico.

Chiudendo questo consenso viene attivato il ventilatore e se l'unità è alimentata idronicamente in maniera corretta, la macchina inizierà a deumidificare gli ambienti.

### INTEGRATION

#### Live Contact

The unit may only be started up if the remote consent connections (e.g. thermostat, remote microprocessor control etc.) have been made correctly.

On this topic, follow the information shown on the wiring diagram very carefully.

If the contact is closed, the fan and the by-pass damper on the temperature neutralization device start up. If the unit is supplied with water at the right temperature and flow rate, DWC 200 will send cool air into the rooms.

### INTEGRAZIONE

#### Consenso in tensione

L'unità potrà essere avviata in integrazione solo se saranno stati effettuati correttamente i collegamenti del consenso remoto (ad es. termostato, controllo remoto a microprocessore, ecc.). A tale riguardo attenersi scrupolosamente a quanto riportato nello schema elettrico.

Chiudendo questo consenso viene attivato il ventilatore e la serranda di bypass sul neutralizzatore di temperatura e se l'unità è alimentata idronicamente in maniera corretta, la macchina immetterà aria fredda negli ambienti.




## COMFORT AND ECONOMY

### Live Contacts

#### **Comfort Bridged Contact by Default**


If the unit is noisy during the day, you can temporarily reduce the speed of the fans.

Comfort mode is set by default: you can remove the jumper from pins 4 and 5 and you can connect a selector, thus switching from Comfort to Economy mode.

 **If the unit is working in the Economy mode, the dehumidification and integration performance stated in this document cannot be ensured.**

## COMFORT E ECONOMY

### Consensi in tensione

 **Consenso Comfort ponticellato e attivo di fabbrica**  
Se la macchina risultasse troppo rumorosa in alcune ore della giornata, è possibile ridurre temporaneamente la velocità dei ventilatori.

L'unità esce con l'impostazione Comfort di fabbrica, rimuovendo il ponticello presente tra i contatti 4-5 e collegando un selettore sarà possibile passare dal funzionamento Comfort as Economy.

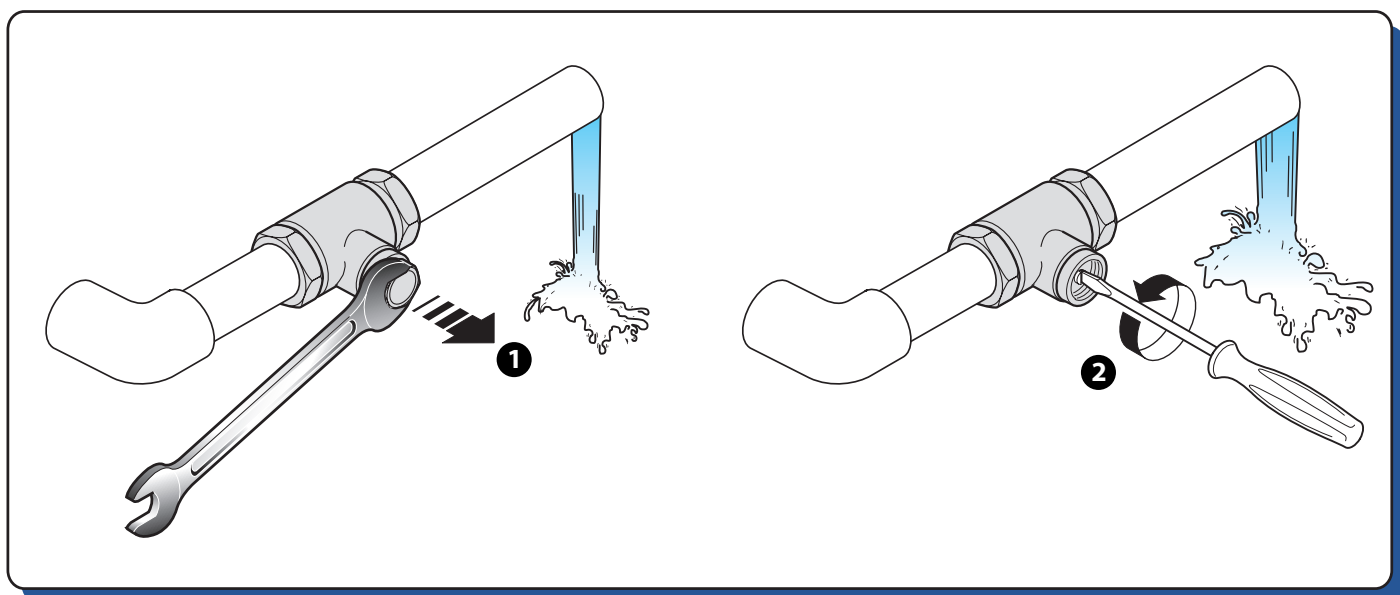
 **Nel funzionamento Economy non sono garantite le prestazioni dichiarate di deumidificazione ed integrazione.**

## 3 START-UP AND TESTING - AVVIAMENTO E COLLAUDO

### 3.1 HYDRAULIC CIRCUIT ADJUSTING / TARATURA CIRCUITO IDRAULICO

The dehumidifier must be tested together with the panel system in summer operating mode; the main check which must be performed regards the cooling water flow rate which must be approximately 6,7 l/min (400 l/h) when the water temperature is approximately 11 °C.

Il collaudo del deumidificatore andrebbe effettuato contestualmente a quello dell'impianto a pannelli in funzionamento estivo; la principale verifica da effettuare riguarda la portata dell'acqua di raffreddamento che dovrebbe essere di circa 6,7 l/min (400 l/h) quando la temperatura dell'acqua è di circa 11 °C.



#### Example:

T incoming air: 26°C  
T outgoing air: 23°C  
Relative Humidity: 65%  
T water: 11°C  
Coil flow rate: 400 l/h

#### Esempio:

T aria ingresso: 26°C  
T aria in uscita: 23°C  
Umidità relativa: 65%  
T acqua: 11°C  
Portata batteria: 400 l/h





## 4 ALARMS - ALLARMI

### FAULTS

### GUASTI

**Table D - Troubleshooting**

**Tabella D - Ricerca guasti**

<b>Problem / Problema</b>	<b>Cause / Causa</b>	<b>Remedy / Rimedio</b>
<b>The unit does not start up L'unità non si avvia</b>	<i>No electrical power</i> Mancanza dell'alimentazione elettrica	<i>Connect the unit to the electrical power supply</i> Collegare l'unità all'alimentazione elettrica
	<i>Line switch open</i> Interruttore di linea aperto	<i>Close the line switch</i> Chiudere l'interruttore di linea
	<i>Remote consent open</i> Consenso remoto aperto	<i>Close the consent (see chapter "4- Electrical Connections")</i> Chiudere il consenso (vedere cap. "4-Collegamenti elettrici")
<b>The fan starts up but the unit doesn't dehumidify Il ventilatore si avvia, ma l'unità non deumidifica</b>	- <i>Intake water flow rate or temperature insufficient</i> - Portata o temperatura dell'acqua di alimentazione insufficienti	- <i>Check the flow rate and/or temperature according to the project</i> - Verificare la portata e/o la temperatura dell'acqua secondo progetto
<b>The fan starts up but integration doesn't start Il ventilatore si avvia, ma l'integrazione non parte</b>	- <i>Intake water flow rate or temperature insufficient</i> - Portata o temperatura dell'acqua di alimentazione insufficienti	- <i>Check the flow rate and/or temperature according to the project</i> - Verificare la portata e/o la temperatura dell'acqua secondo progetto
	- <i>Damper actuator is out of order</i> - Servomotore serranda guasto	- <i>Replace the actuator</i> - Sostituire il servomotore



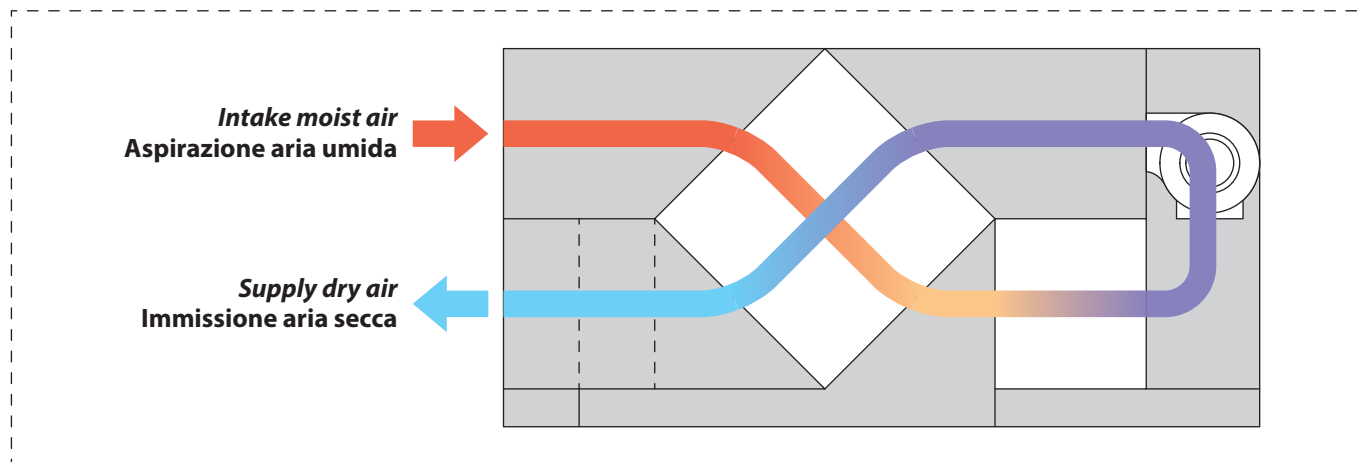
## 5 FUNCTIONING - FUNZIONAMENTO

**!** *The DWC 200 unit can operate only by using chilled water, which shall be supplied at least at 11 °C with flow rate of 400 l/h. If the unit uses water at higher temperature or with inadequate flow rate, it cannot ensure the performance stated in this document.*

**!** *Il DWC 200 non funziona senza acqua refrigerata, la quale deve essere fornita almeno alla temperatura indicata, ovvero 11°C con una portata di 400 l/h. L'unità alimentata con acqua ad una temperatura superiore o una portata non adeguata non garantisce le prestazioni indicate.*

### SUMMER DEHUMIDIFICATION

### DEUMIDIFICAZIONE ESTIVA



*In summer, while working in dehumidification mode, the unit starts the fan.*

*If it is supplied with water at the right temperature and flow rate, DWC 200 will blow dehumidified air into the rooms.*

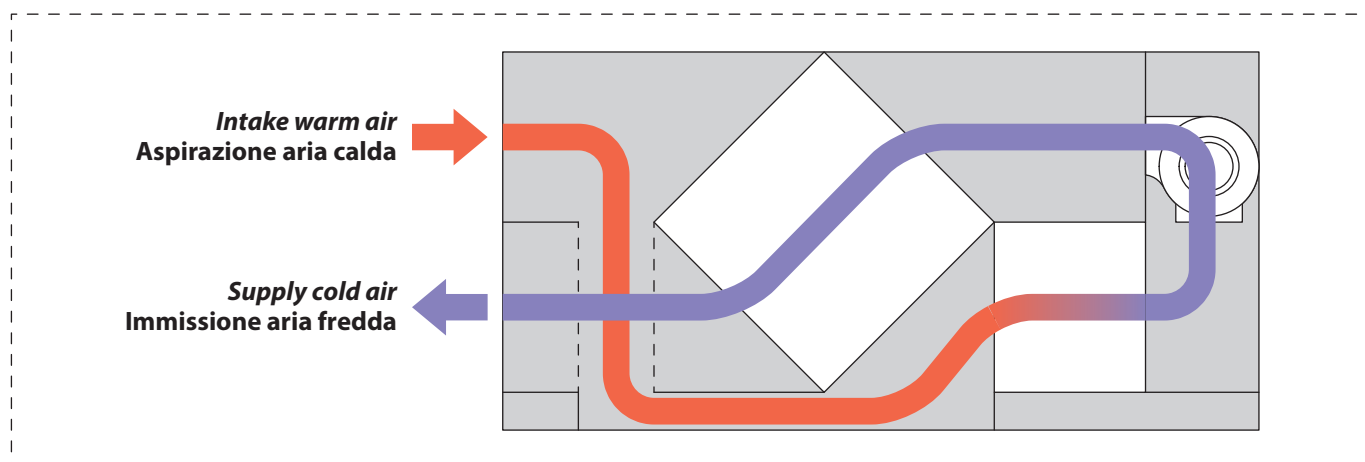
**The air dehumidification carried out by this kind of appliance only works in the summer season: if you need winter dehumidification, you shall use other types of equipment.**

Durante la stagione estiva, attivando la funzione di deumidificazione l'unità avvia il ventilatore e se l'unità è alimentata idronicamente in maniera corretta, inizierà ad immettere in ambiente aria deumidificata.

**La deumidificazione con questa tipologia di macchina funziona solo nella stagione estiva: per la deumidificazione invernale, prevedere altri sistemi.**

### SUMMER INTEGRATION

### INTEGRAZIONE ESTIVA

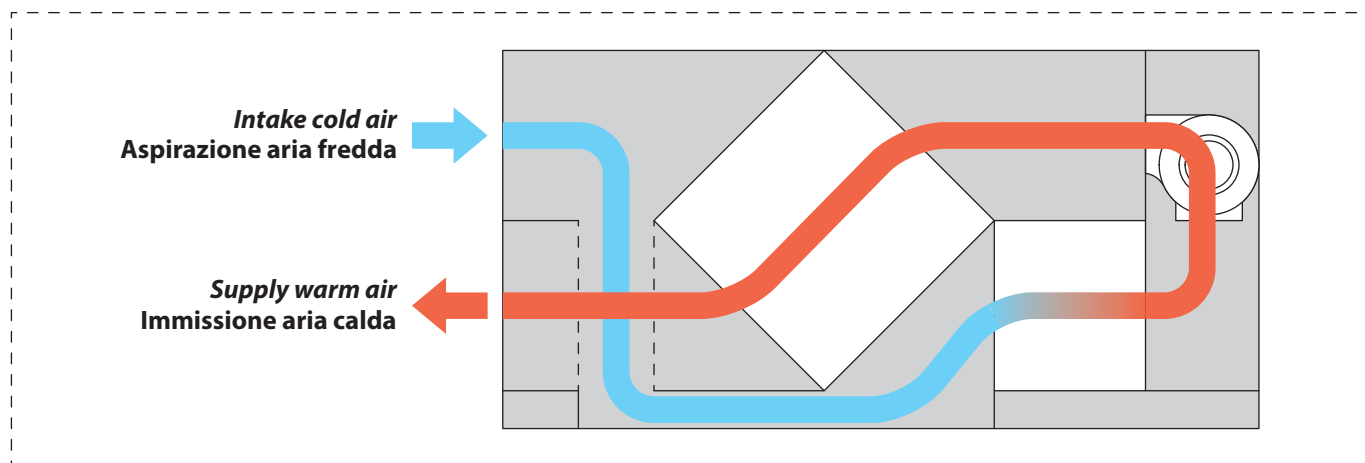


*In summer, while working in integration mode, the unit starts the fan and the corresponding damper diverts the air flow to prevent it from crossing the temperature neutralization device.*

*If the unit is supplied with water at the right temperature and flow rate, DWC 200 will blow cool and dehumidified air into the rooms.*

Durante la stagione estiva, attivando la funzione di integrazione l'unità avvia il ventilatore tramite la apposita serranda devia il flusso dell'aria in modo che non passi tramite il neutralizzatore di temperatura.

Se l'unità è alimentata idronicamente in maniera corretta, inizierà ad immettere aria fresca e leggermente deumidificata negli ambienti.



In winter, while working in integration mode, the unit starts the fan and the corresponding damper diverts the air flow to prevent it from crossing the temperature neutralization device. If the unit is supplied with water at the right temperature and flow rate, DWC 200 will blow warm air into the rooms.

Durante la stagione invernale, attivando la funzione di integrazione l'unità avvia il ventilatore tramite la apposita serranda devia il flusso dell'aria in modo che non passi tramite il neutralizzatore di temperatura. Se l'unità è alimentata idronicamente in maniera corretta, inizierà ad immettere aria calda negli ambienti.

## 6 MAINTENANCE - MANUTENZIONE



**All the extraordinary maintenance operations described in this chapter MUST ALWAYS BE CARRIED OUT BY QUALIFIED PERSONNEL.**

- Before performing any intervention on the unit or before accessing internal parts, ensure that the electrical power supply has been disconnected.
- There are moving components inside the unit. Take particular care when operating in their vicinity, even when the electrical power supply is disconnected.
- One part of the compressor casing and the delivery piping are at a high temperature. Take particular care when operating in their vicinity.
- Take particular care when operating in proximity to the finned coils as the aluminium fins are particularly sharp.
- After maintenance operations, always close the unit using the special panelling, securing it using fixing screws.



**Tutte le operazioni di manutenzione straordinaria descritte in questo capitolo DEVONO ESSERE SEMPRE ESEGUITE DA PERSONALE QUALIFICATO.**

- Prima di effettuare qualsiasi intervento sull'unità o prima di accedere a parti interne, assicurarsi di aver tolto l'alimentazione elettrica.
- All'interno dell'unità sono presenti degli organi in movimento. Prestare particolare attenzione quando si opera nelle loro vicinanze anche ad alimentazione elettrica disconnessa.
- Una parte dell'involucro del compressore e la tubazione di mandata si trovano a temperatura elevata. Prestare particolare attenzione quando si opera nelle loro vicinanze.
- Prestare particolare attenzione quando si opera in prossimità delle batterie alettate in quanto le alette di alluminio risultano particolarmente taglienti.
- Dopo le operazioni di manutenzione richiudere sempre l'unità tramite le apposite pannellature, fissandole con le viti di serraggio.



## 6.1 ORDINARY MAINTENANCE / MANUTENZIONE ORDINARIA

### ORDINARY MAINTENANCE - CLEANING THE FILTER

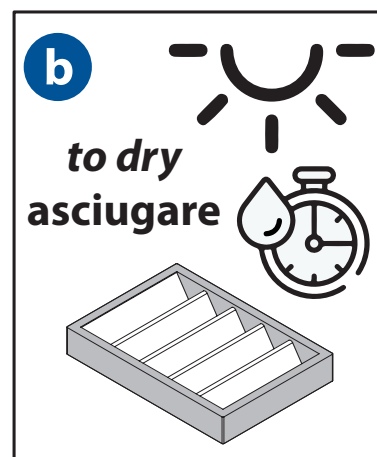
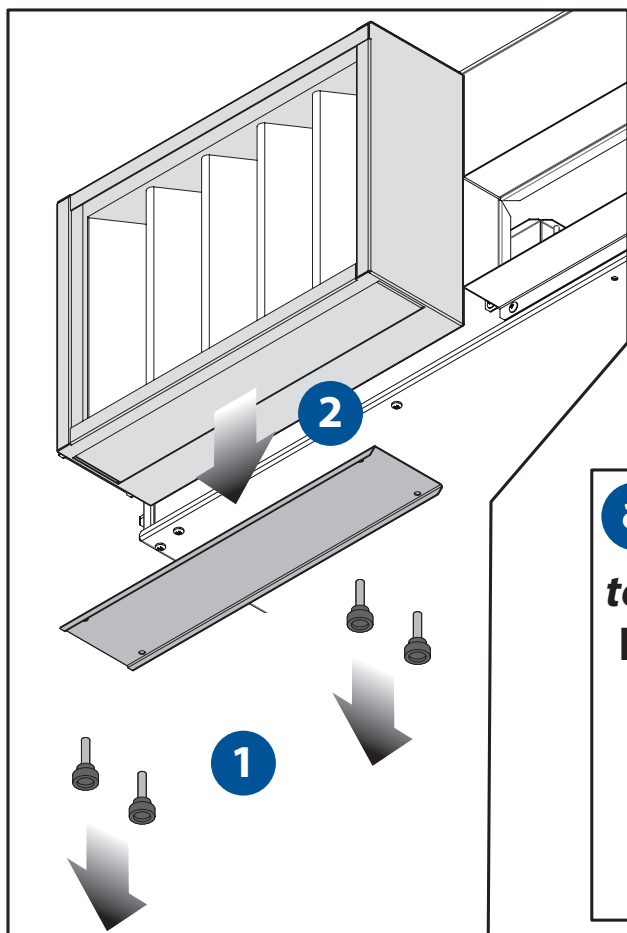
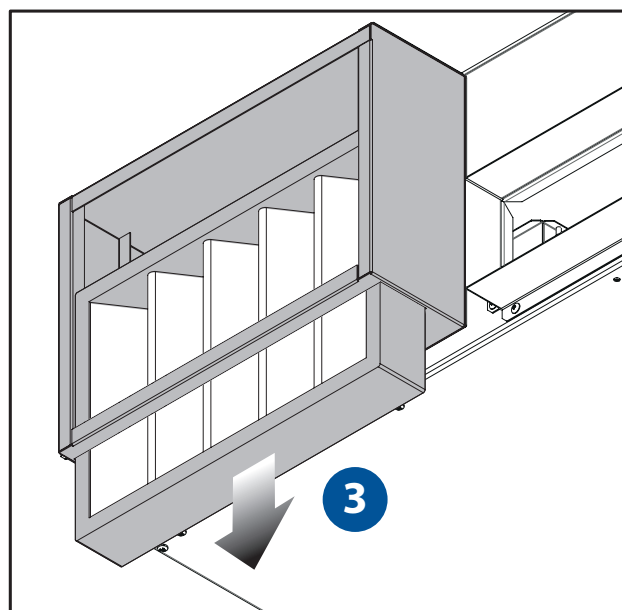
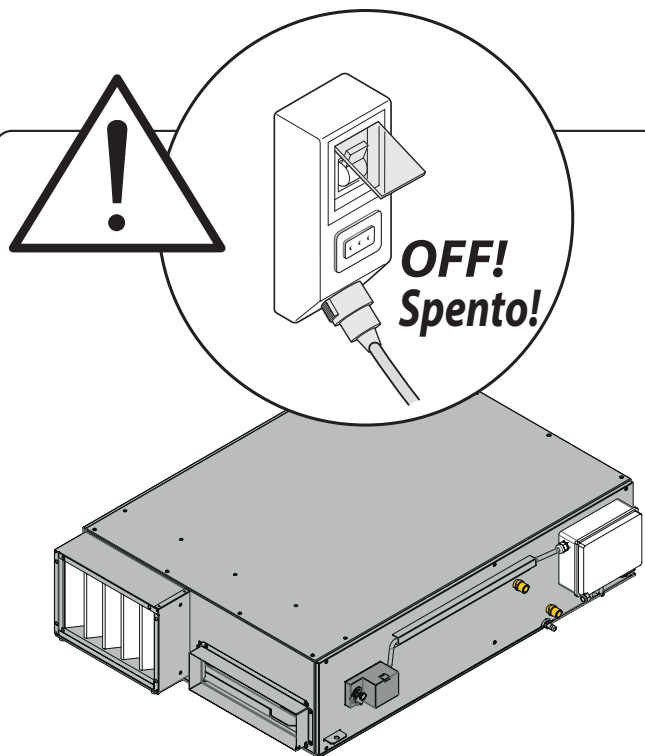
Dirty filters increase the pressure drop in the unit and reduce the supply air volume. The filters require periodic cleaning with a recommended check every 90 days.

Vacuum cleaning is allowed. After 3 consecutive cleaning operations, filters must be replaced. Contact RDZ to purchase new filters.

### MANUTENZIONE ORDINARIA - PULIZIA FILTRO

I filtri sporchi aumentano la perdita di carico dell'unità e riducono il volume dell'aria di mandata. I filtri richiedono una pulizia periodica con controllo consigliato a cadenza di 90 giorni. È consentito pulire i filtri a vapore.

Dopo un ciclo di 3 pulizie consecutive i filtri devono essere sostituiti. Contattare RDZ per l'acquisto dei nuovi filtri.



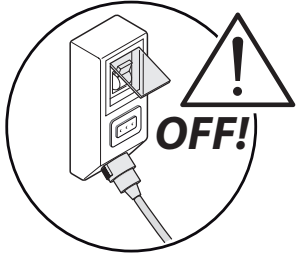


### CLEANING THE EXCHANGER

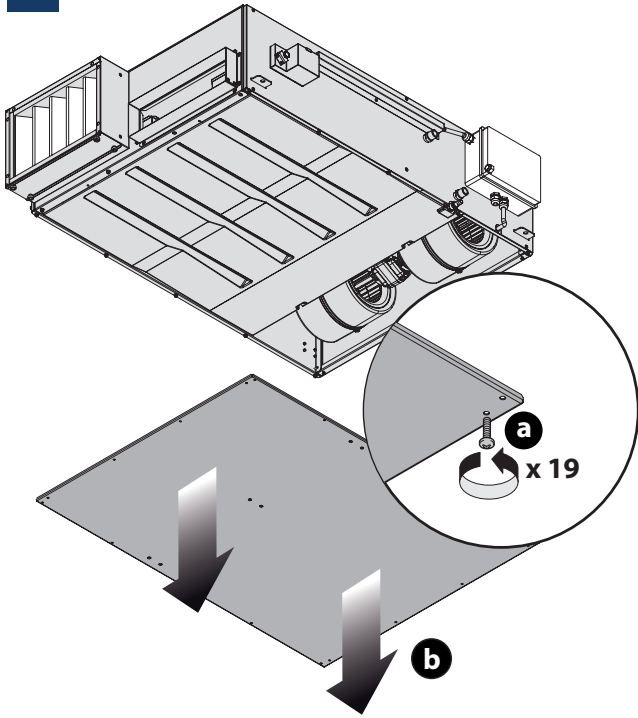
### PULIZIA SCAMBIATORE

Warning: the heat exchanger have to be cleaned every 2 years by removing the bottom panel from the unit.

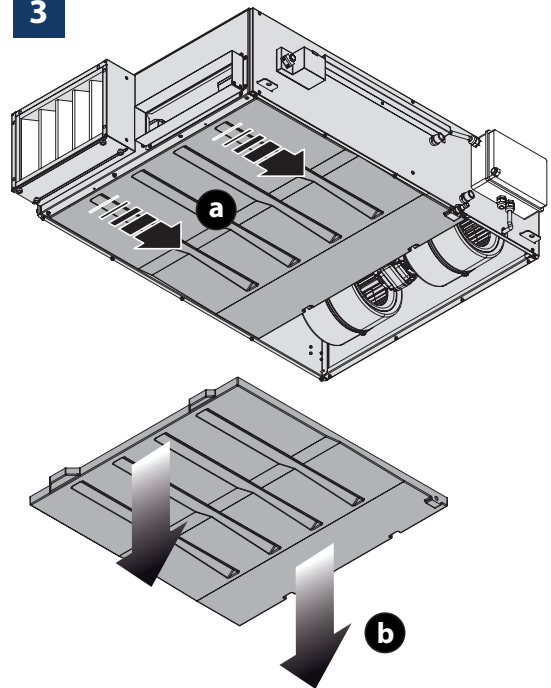
Attenzione! La pulizia dello scambiatore di calore va effettuata ogni due anni e avviene rimuovendo il pannello inferiore dell'unità.



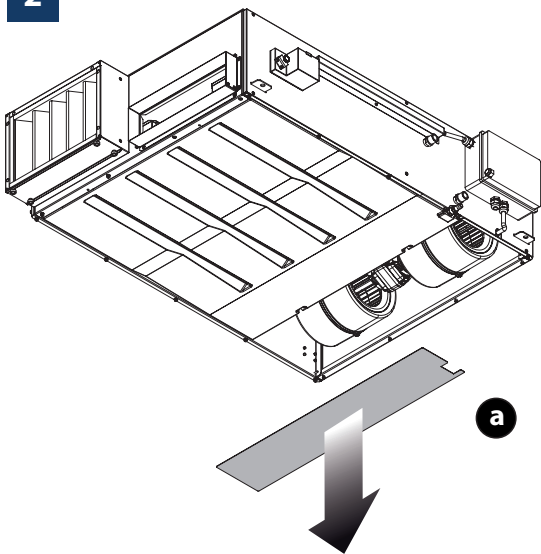
1



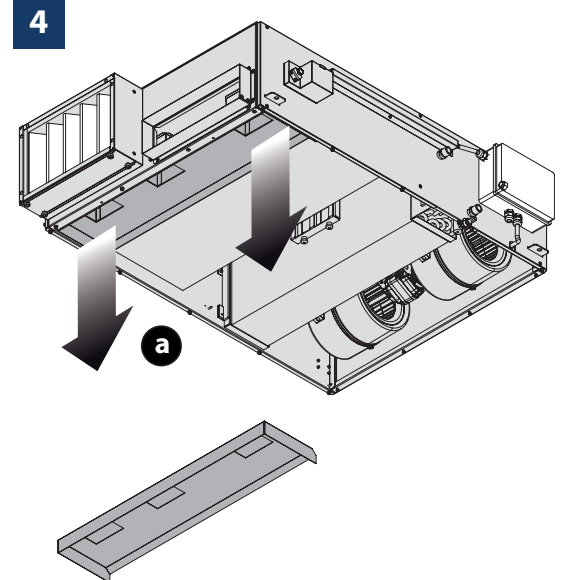
3



2



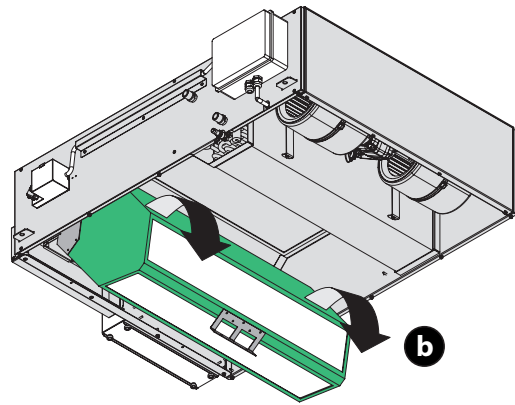
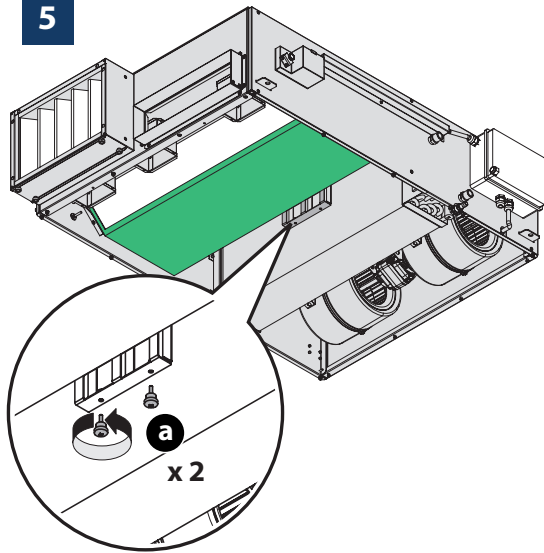
4



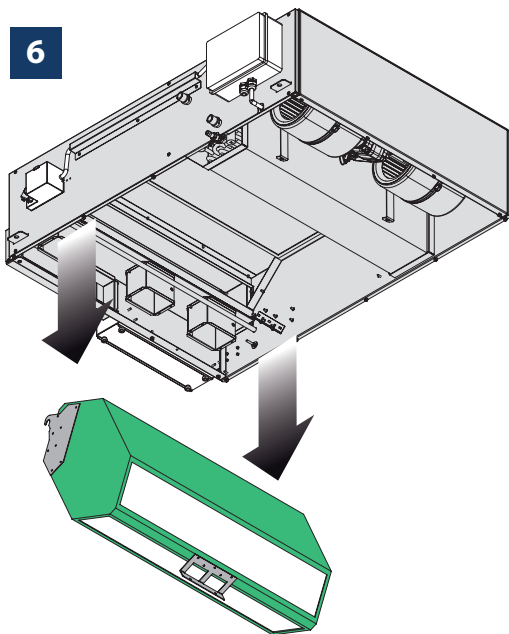




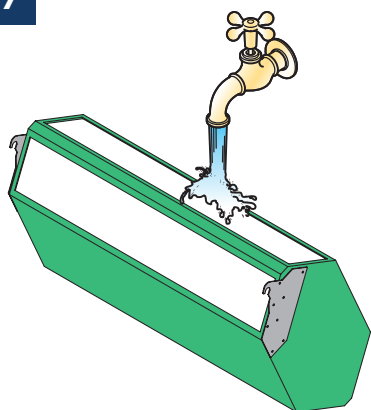
5



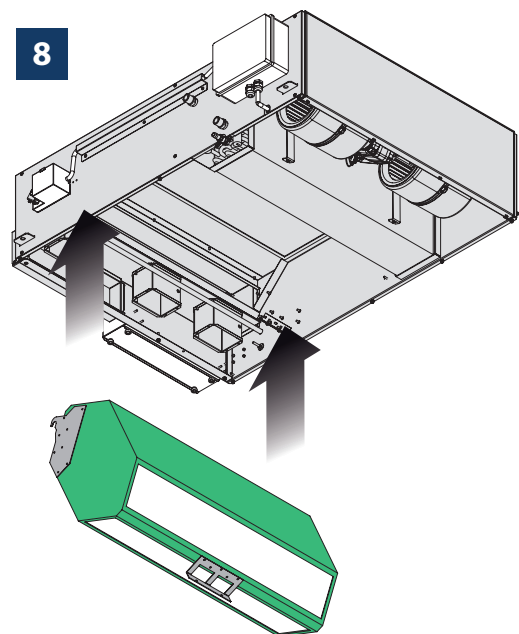
6



7



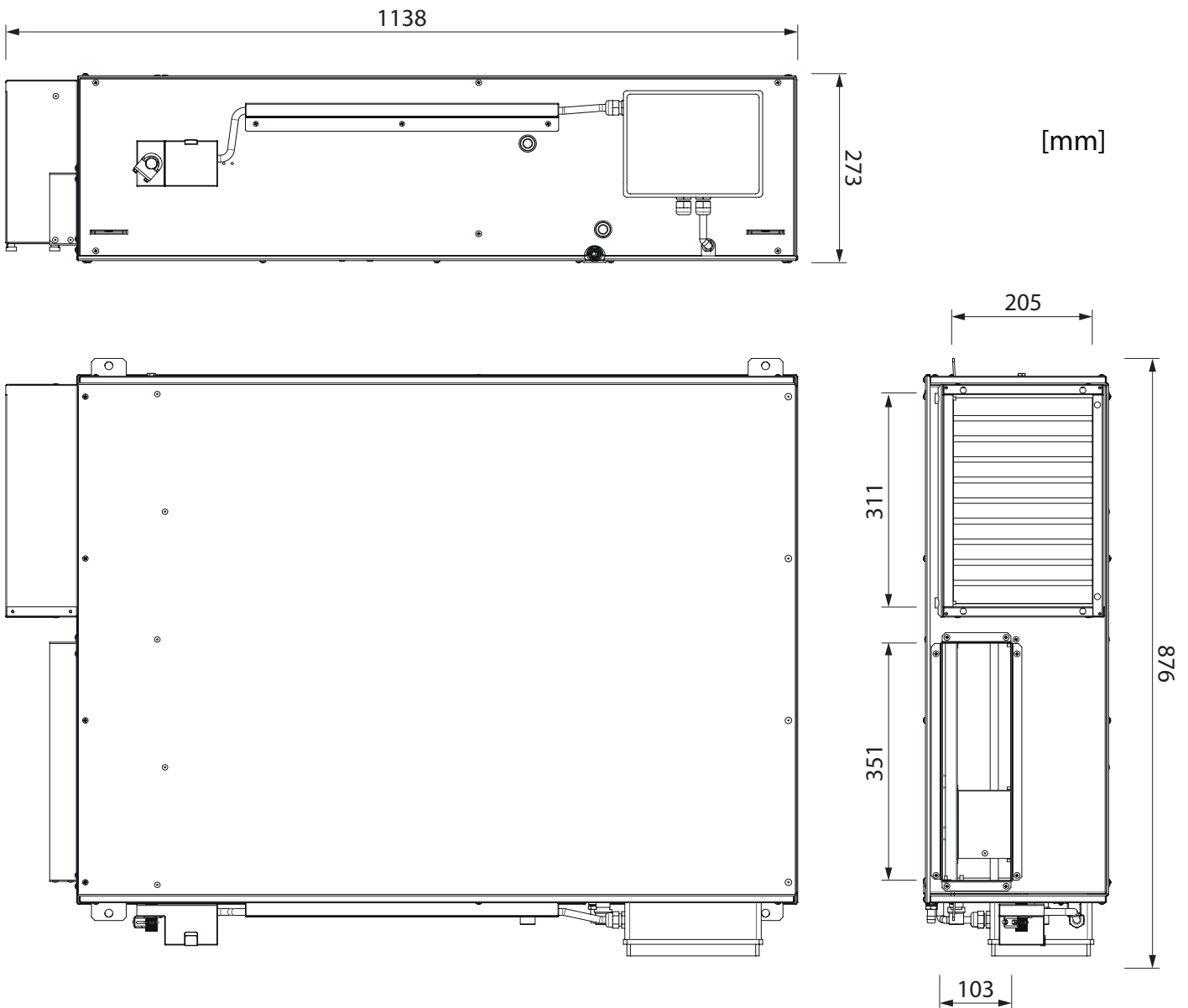
8





## 7 TECHNICAL DATA AND PERFORMANCE - DATI TECNICI E PRESTAZIONI

### 7.1 DIMENSIONS AND TECHNICAL DATA / DIMENSIONI E DATI TECNICI



**Table E – Technical characteristics**  
**Tabella E - Caratteristiche tecniche**

Technical specifications		Specifiche tecniche	
Condensation (26° - 65%)	Umidità condensata (26° - 65%)	l/day l/giorno	24
Rated electrical power	Potenza elettrica nominale	W	80
Nominal air flow rate	Portata aria nominale	m <sup>3</sup> /h	220
Overall machine dimensions		Ingombri della macchina	
Height	Altezza	mm	273
Width	Larghezza	mm	876
Depth	Profondità	mm	1138
Weight	Peso	kg	65



## 7.2 OPERATING LIMITS / LIMITI DI FUNZIONAMENTO



**With water temperatures higher than 50 °C, the appliance could be damaged.**



**Con temperature dell'acqua superiori a 50 °C l'apparecchio potrebbe danneggiarsi.**

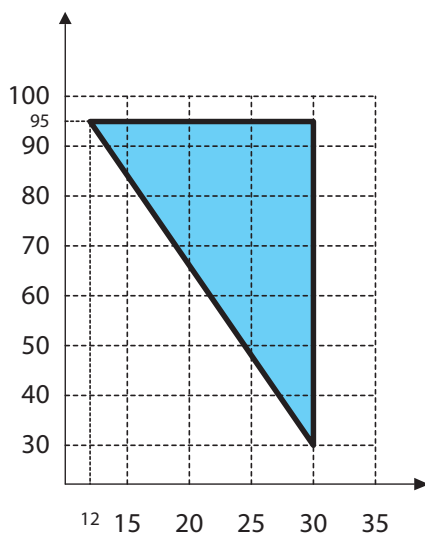


**It is important to ensure that the units operate within the limits shown. Beyond these limits, normal operation is not guaranteed, nor is the reliability and integrity of the units (for special applications, contact the manufacturers technical office).**

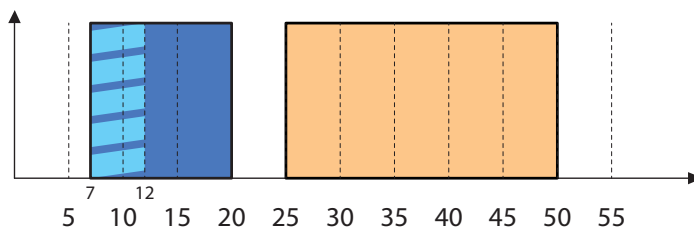


**E' importante fare in modo che le unità operino nei limiti riportati. Al di fuori di tali limiti non sono garantiti né il normale funzionamento né tanto meno l'affidabilità e l'integrità delle unità (per applicazioni particolari contattare l'ufficio tecnico del Costruttore).**

Relative humidity  
Umidità relativa



-  **Dehumidification**  
Deumidificazione
-  **Summer integration**  
Integrazione estiva
-  **Winter integration**  
Integrazione invernale



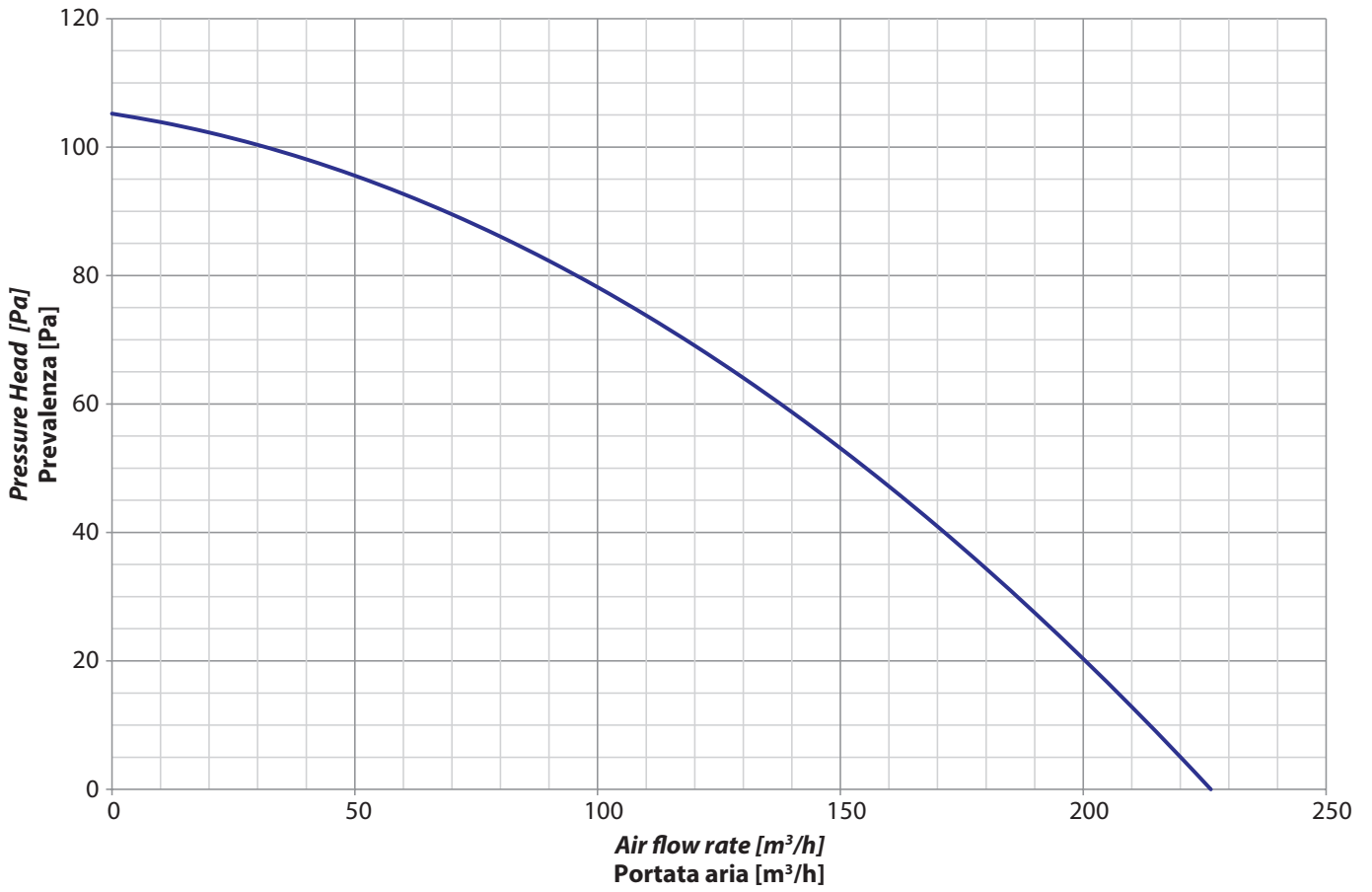
**Air intake temperature [°C]**  
**Temperatura ingresso aria [°C]**



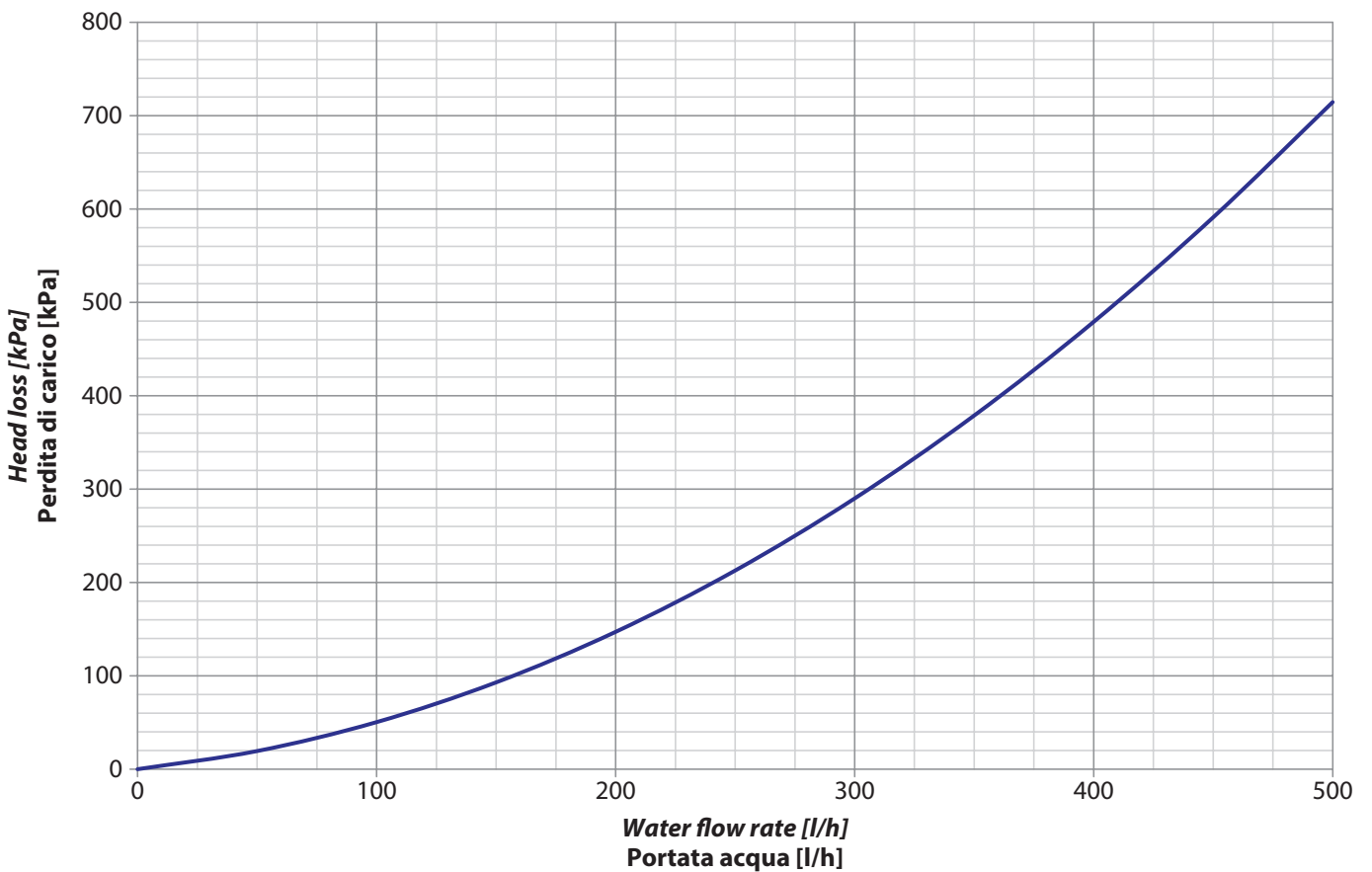
**Water intake temperature [°C]**  
**Temperatura ingresso acqua [°C]**



### 7.3 FAN PERFORMANCE / PRESTAZIONE VENTILATORE



### 7.4 PRESSURE LOSS OF THE HYDRAULIC CIRCUIT / PERDITA DI CARICO CIRCUITO IDRAULICO





## 7.5 ACOUSTIC CHARACTERISTICS / CARATTERISTICHE ACUSTICHE

SOUND PRESSURE MEASURED AT A DISTANCE OF 1 METRE FROM THE AIR SUPPLY OPENING

PRESSIONE SONORA RILEVATA A 1 METRO DI DISTANZA DALLA BOCCHETTA DI IMMISSIONE

DEHUMIDIFICATION AND INTEGRATION OPERATION

FUNZIONAMENTO IN DEUMIDIFICAZIONE E INTEGRAZIONE

**Sound pressure level 1 m : 40 dB(A)**

**Pressione sonora 1 m : 40 dB(A)**

OPERATION IN NIGHT MODE (Speed 1)

FUNZIONAMENTO IN MODALITA' NOTTE (Vel. 1)

**Sound pressure level 1 m : 34 dB(A)**

**Pressione sonora 1 m : 34 dB(A)**

Note: During night/day switching, the servomotor produces a noise of 47 dB(A) for a transient period of a few seconds.

N.b.: Durante la commutazione notte/giorno, il servomotore produce un rumore di 47 dB(A) per un periodo transitorio di alcuni secondi.

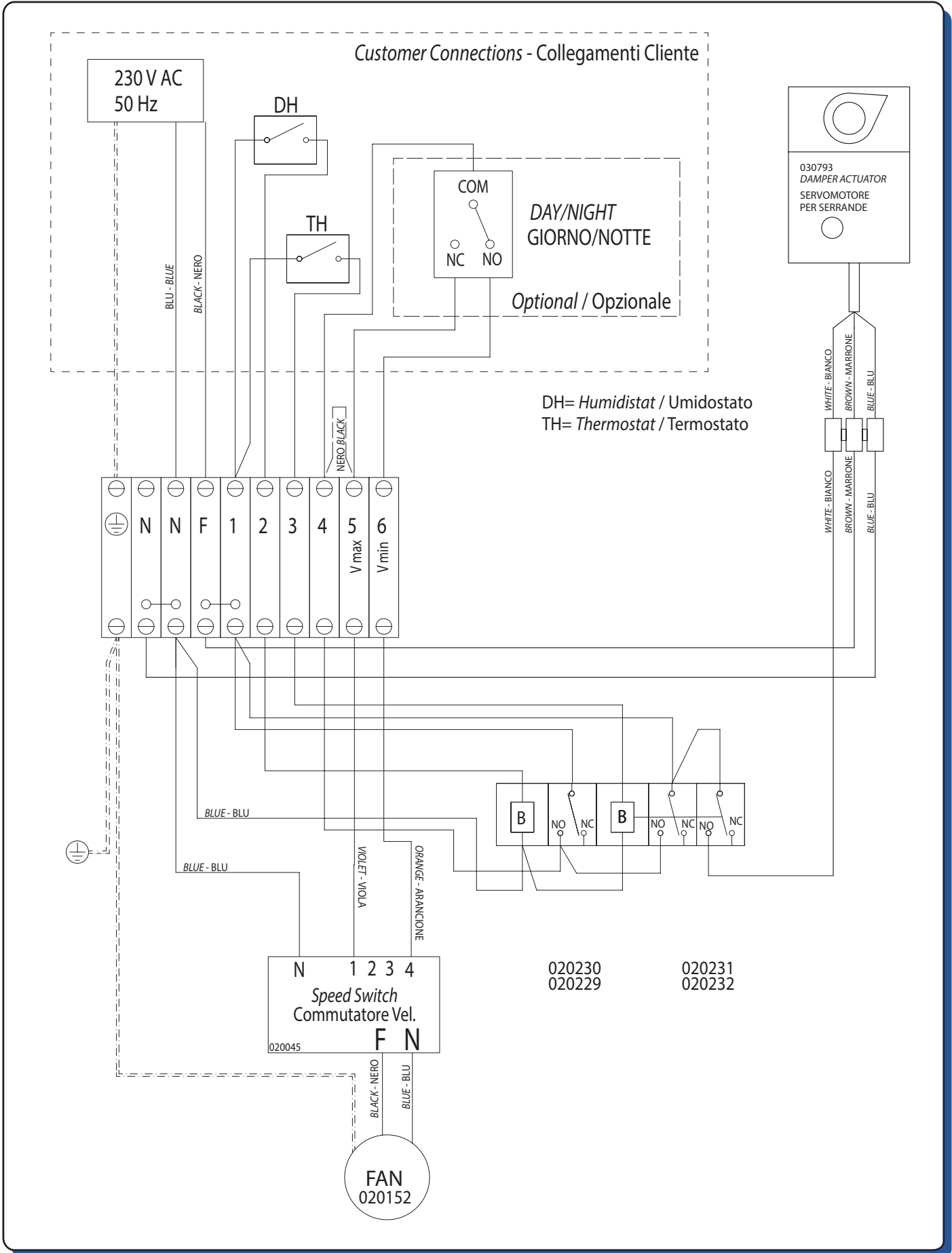
*The detected acoustic value can be further improved thanks to the noise reduction offered by the presence of the plasterboard ceiling where the machine is installed.*



Il valore acustico rilevato è ulteriormente migliorabile grazie all'abbattimento acustico offerto dalla presenza del controsoffitto in cartongesso dove è installata la macchina.



# 8 WIRING DIAGRAM - SCHEMA ELETTRICO





CLICK | SCAN



qr.rdz.it/?qr=P77

FAG0CA030AB.01  
12/2021



**RDZ S.p.A.**

🏠 V.le Trento, 101 - 33077 SACILE (PN) - Italy

☎ Tel. +39 0434.787511 📠 Fax +39 0434.787522

✉ info@rdz.it 🌐 www.rdz.it

**COMPANY WITH  
QUALITY SYSTEM  
CERTIFIED BY DNV GL  
= ISO 9001 =**